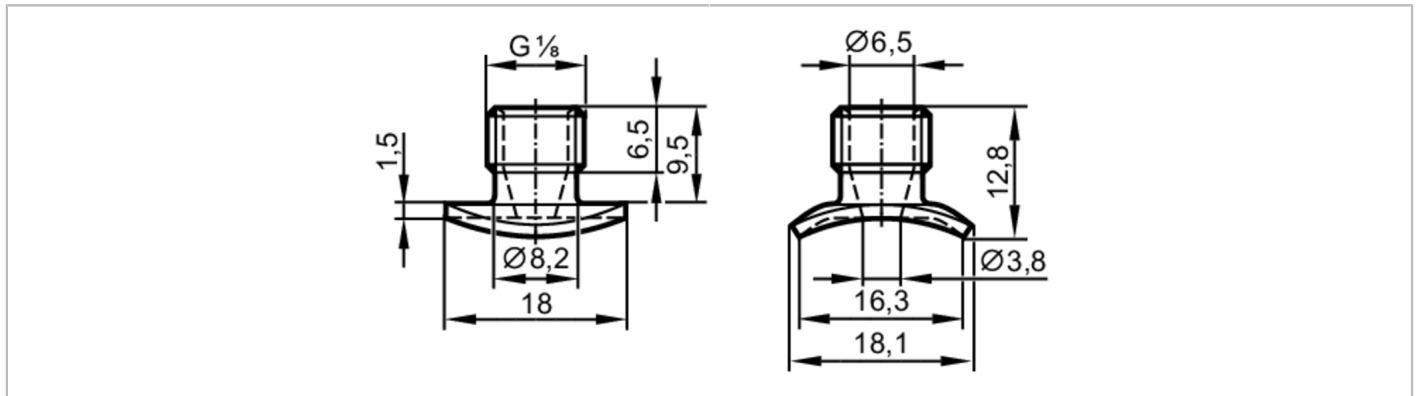




Adapter do spawania do czujników procesowych

ADAPT, D3/ZERO VOID/R=19/T=1.50



EC 1935/2004 FDA

Aplikacja	
Wytrzymałość na ciśnienie [bar]	120
Uwaga dot. przecięzalności	do połączenia czujnik - adapter
Testy / dopuszczenia	
Dyrektywa PED Urządzenia Ciśnieniowe	Możliwa klasyfikacja do PED zależy od aplikacji i musi zostać przeprowadzona przez użytkownika / operatora.
Dyrektywa PED Urządzenia Ciśnieniowe EAC	Adapter jest przeznaczony do wykorzystania w urządzeniach, maszynach i instalacjach, które nie podlegają kategoriom zasady technicznej TR CU 032/2013.
Instrukcje bezpieczeństwa	Kompatybilność pomiędzy medium i materiałem produktu musi być sprawdzona we wszystkich zastosowaniach.
Dane mechaniczne	
Waga [g]	8,5
Materiał	stal nierdzewna (1.4404 / 316L)
Podłączenie czujnika	G 1/8 Gwint wewnętrzny Ø 3 mm
Przyłącze procesowe	adapter do spawania Ø 18 mm ; nominalna wielkość rury: DN25...DN100; grubość ścianki rury: 1,5 mm
Charakterystyka powierzchniowa Ra/Rz części mających kontakt z medium	< 0,4 / -
Uwagi	
Sztuk w opakowaniu	1 szt.