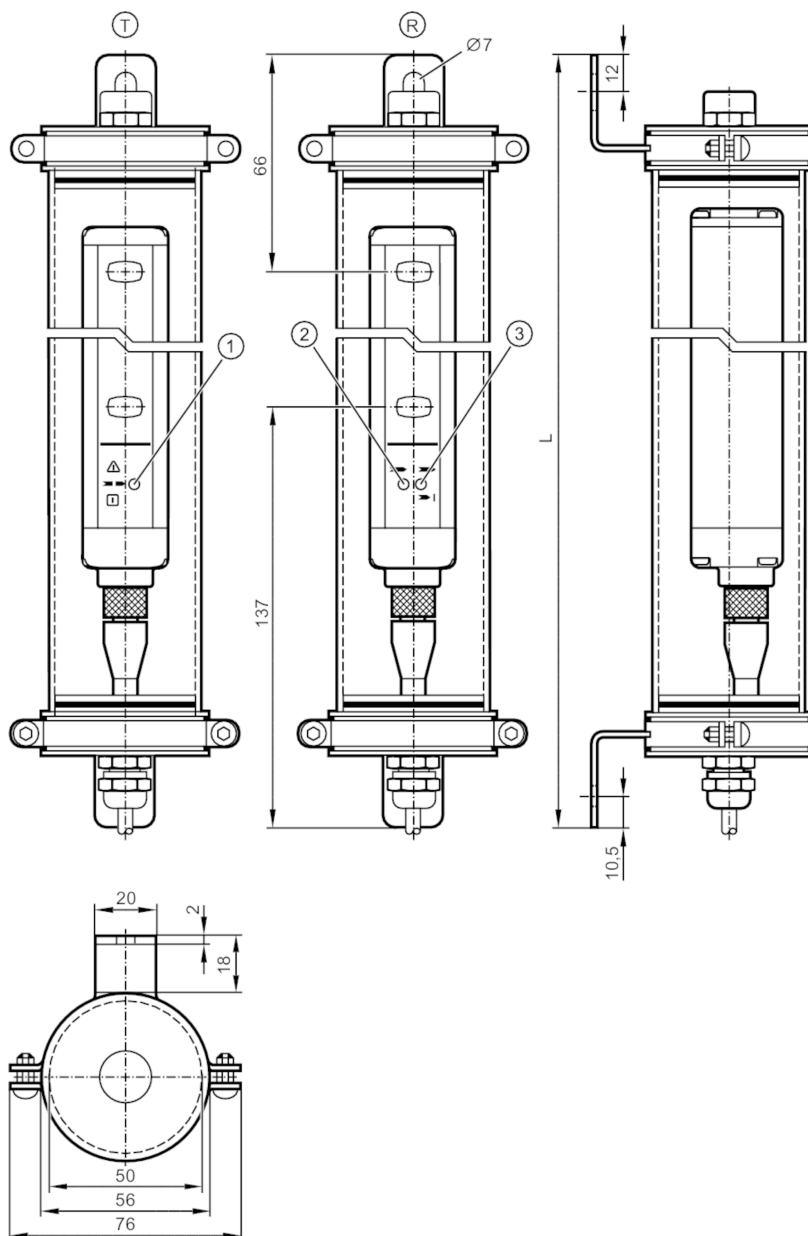


Kurtyna świetlna bezpieczeństwa

OYA1060-30-2-09-P-1-A



- T nadajnik
- R odbiornik
- 1 LED 3-kolorowe czerwony / zielony / pomarańczowy/orange
- 2 LED 2-kolorowy żółty / niebieski
- 3 LED 2-kolorowy czerwony / zielony



Cechy produktu

Rodzaj światła	podczerwień
Wykonanie elektryczne	PNP
Ochrona	IP 65; IP 67; IP 69K; (z tubą ochronną: IP 69K)

Aplikacja

Funkcja ochronna	Zapobieganie dostępowi ochrona dłoni
------------------	--------------------------------------



Kurtyna świetlna bezpieczeństwa

OYA1060-30-2-09-P-1-A

Dane elektryczne		
Tolerancja napięcia zasilania	[%]	20
Napięcie zasilania	[V]	24 DC
Klasa ochrony		III
Zabezpieczenie przed odwrotną polaryzacją		tak
Czas rozruchu	[s]	< 2
Rodzaj światła		podczerwień
Długość fali	[nm]	950
Odbiornik		
Pobór prądu	[mA]	83
Pobór prądu ogrzewania	[mA]	417
Nadajnik		
Pobór prądu	[mA]	42
Pobór prądu ogrzewania	[mA]	417
Wyjścia		
Wykonanie elektryczne		PNP
Liczba wyjść OSSD		2
Maks. prąd obciążenia wyjścia OSSD	[mA]	400; (24 V)
Zabezpieczenie przed zwarciami		tak
Strefa działania		
Wysokość strefy chronionej	[mm]	1060
Rozdzielczość (zdolność wykrywania d)	[mm]	30
Szerokość strefy chronionej (niska intensywność światła)	[m]	0...3
Szerokość strefy chronionej (wysoka intensywność światła)	[m]	2...10
Czasy reakcji		
Czas reakcji	[ms]	14,5
Warunki pracy		
Temperatura otoczenia	[°C]	-20...55
Maks. wilgotność względna powietrza	[%]	95
Ochrona		IP 65; IP 67; IP 69K; (z tubą ochronną: IP 69K)
Testy / dopuszczenia		
EMC	IEC 61496-1	
Odporność na wstrząsy	IEC 61496-1	
Odporność na wibracje	IEC 61496-1	
Klasyfikacja bezpieczeństwa		
Typ ESPE IEC 61496-1		2
Spełnia wymogi		ISO 13849-1: 2015 kategoria 2, PL c IEC 62061 SIL 1

OY437S



Kurtyna świetlna bezpieczeństwa

OYA1060-30-2-09-P-1-A

Żywotność TM (Mission Time)	[h]	175200
PFH	[1/h]	5,8E-08

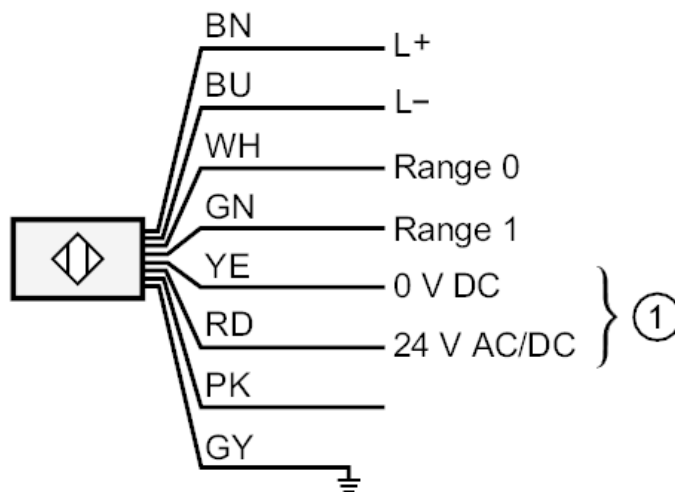
Dane mechaniczne		
Waga	[g]	6560
Wymiary	[mm]	1237 x 76 x 74
Materiał		tuba ochronna: PMMA przezroczysty; Osłona: POM; zacisk: stal nierdzewna (1.4404 / 316L); uszczelnienie: silikon
Długość L	[mm]	1237

Wyświetlacze / elementy robocze		
Wyświetlacz	nadajnik	1 x LED
	odbiornik	2 x LED

Uwagi	
Sztuk w opakowaniu	1 szt.

Połączenie elektryczne - nadajnik	
Przewód: 15 m, PVC; 8 x 0,34 mm ²	

Podłączenie



- 1: ogrzewanie
PK: nieużywany
Kolory żył :
BN = brązowy
BU = niebieski
GN = kolor zielony
GY = szary
PK = różowy
RD = kolor czerwony
WH = biały
YE = kolor żółty



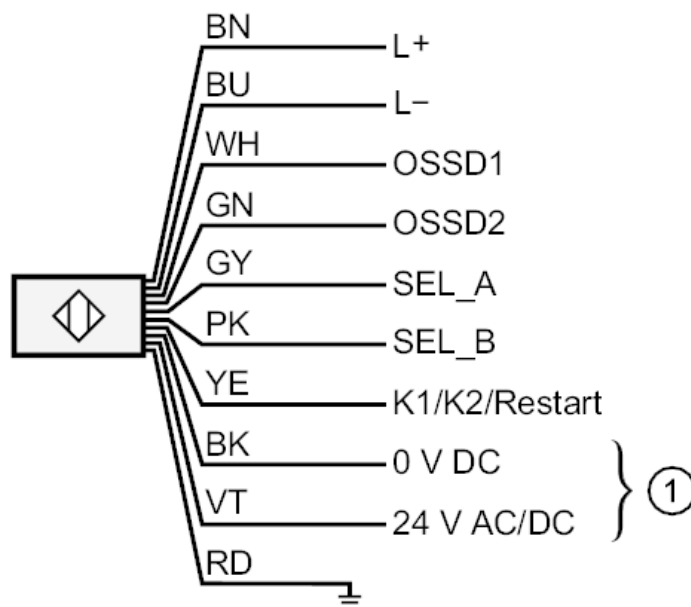
Kurtyna świetlna bezpieczeństwa

OYA1060-30-2-09-P-1-A

Połączenie elektryczne - odbiornik

Przewód: 15 m, PVC; Maks. długość przewodu: 100 m; 10 x 0,34 mm²

Podłączenie



1:	ogrzewanie
	Kolory żył :
BK =	czarny
BN =	brązowy
BU =	niebieski
GN =	kolor zielony
GY =	szary
PK =	różowy
RD =	kolor czerwony
VT =	fiolet
WH =	biały
YE =	kolor żółty