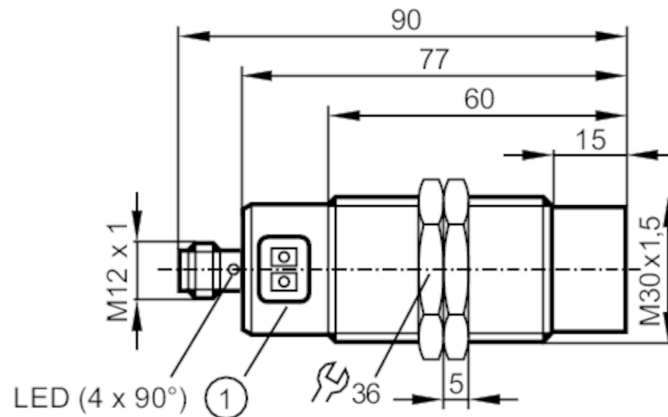




## Czujnik pojemnościowy

KIA3150NFPKG/2T/US



1 przyciski do programowania



### Cechy produktu

|                         |   |
|-------------------------|---|
| Wykonanie elektryczne   | PNP   |
| Funkcja wyjścia         | normalnie otwarte / zamknięte; (wybieralne) |
| Strefa działania [mm]   | 15  |
| Interfejs komunikacyjny | IO-Link                                     |
| Obudowa                 | Obudowa gwintowana                          |
| Wymiary [mm]            | M30 x 1,5 / L = 90                          |

### Dane elektryczne

|   |                                  |
|---|----------------------------------|
| Napięcie zasilania [V]                    | 10...30 DC; (10...36 DC (60 °C)) |
| Pobór prądu [mA]                          | < 18                             |
| Klasa ochrony                             | III                              |
| Zabezpieczenie przed odwrotną polaryzacją | tak                              |
| Zasada pomiaru                            | pojemnościowy                    |

### Wyjścia

|  |   |
|--|---|
| Wykonanie elektryczne                                | PNP   |
| Funkcja wyjścia                                      | normalnie otwarte / zamknięte; (wybieralne) |
| Maks. spadek napięcia wyjścia przełączającego DC [V] | 2,5   |
| Prąd obciążenia wyjścia przełączającego DC [mA]      | 100   |
| Częstotliwość przełączania DC [Hz]                   | 10  |
| Zabezpieczenie przed zwarcieniem                     | tak   |
| Zabezpieczenie przed przeciążeniem                   | tak   |

### Strefa działania

|                       |    |
|-----------------------|----|
| Strefa działania [mm] | 15 |
|-----------------------|----|

# KI5087



## Czujnik pojemnościowy

KIA3150NFPKG/2T/US

| Dokładność / odchylenie            |                                  |   |
|------------------------------------|----------------------------------|---|
| Histereza [% z Sr]                 |                                  | 1...15  |
| Dryft punktu przełączania [% z Sr] |                                  | -20...20  |
| Interfejsy                         |                                  |   |
| Interfejs komunikacyjny            |                                  | IO-Link   |
| Typ transmisji                     |                                  | COM1 (4,8 kBaud)  |
| IO-Link Revision                   |                                  | 1.1   |
| Norma SDCI                         |                                  | IEC 61131-9 CDV   |
| Profil                             |                                  | Smart Sensor  |
| SIO tryb                           |                                  | tak   |
| Min.czas cyklu procesu [ms]        |                                  | 101   |
| Obsługiwane DeviceID               | Typ działania<br>domyślnie       | DeviceID<br>388   |
| Warunki pracy                      |                                  |   |
| Temperatura otoczenia [°C]         |                                  | -25...80  |
| Ochrona                            |                                  | IP 65; IP 67  |
| Testy / dopuszczenia               |                                  |   |
| EMC                                | EN 61000-4-2 ESD                 | 8 kV AD   |
|                                    | EN 61000-4-3 w.cz. promieniowane | 10 V/m  |
|                                    | EN 61000-4-4 Burst               | 2 kV  |
|                                    | EN 61000-4-6 w. cz. przewodzone  | 3 V   |
|                                    | EN 55011                         | klasa B   |
| Odporność na wibracje              | EN 60068-2-6 Fc                  | (10...55 Hz) / Amplituda 1mm, Czas 5 min., 30 min. w każdej osi w częstotliwości rezonansowej lub 55 Hz |
| Odporność na wstrząsy              | EN 60068-2-27 Ea                 | 30 g 6 udarów / 11 ms pół sinusa (x, y, z)  |
| MTTF [lata]                        |                                  | 719   |
| Dane mechaniczne                   |                                  |   |
| Waga [g]                           |                                  | 119,2   |
| Obudowa                            |                                  | Obudowa gwintowana  |
| Montaż                             |                                  | montaż niezabudowany  |
| Wymiary [mm]                       |                                  | M30 x 1,5 / L = 90  |
| Opis gwintu                        |                                  | M30 x 1,5   |
| Materiał                           |                                  | obudowa: stal nierdzewna (1.4404 / 316L); Przycisk: TPE-U; osłona: PBT; okno LED: PEI                   |
| Wyświetlacze / elementy robocze    |                                  |   |
| Wyświetlacz                        | Stan wyjścia                     | 1 x LED, kolor żółty  |
| Funkcja uczenia                    |                                  | tak   |
| Blokada elektroniczna              |                                  | tak   |
| Akcesoria                          |                                  |   |
| Dostarczane elementy               |                                  | nakrętki zabezpieczające: 2   |
| Uwagi                              |                                  |   |
| Sztuk w opakowaniu                 |                                  | 1 szt.  |

# KI5087



## Czujnik pojemnościowy

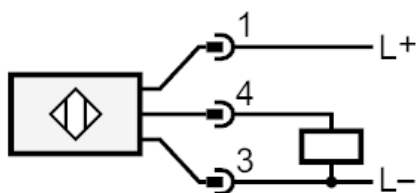
KIA3150NFPKG/2T/US

### Połączenie elektryczne - wtyk

Konektor: 1 x M12; kodowanie: A



### Podłączenie



4: OUT / IO-Link