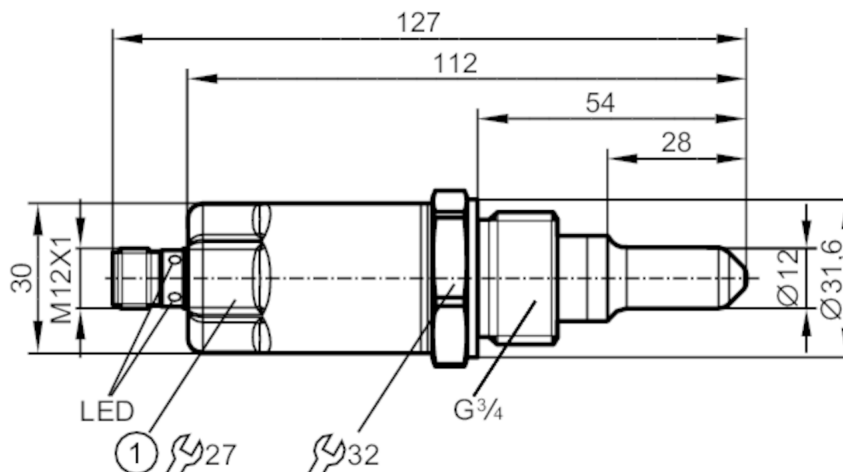


LMT292



Czujnik do punktowego wykrywania poziomu

LMBCE-A34E-QPKG-2/US



1 Moment dokręcający 35 Nm



Cechy produktu

| | |
|----------------------|---------------------------|
| Liczba wejść i wyjść | Liczba wyjść binarnych: 2 |
| Ustawienia fabryczne | roztwory wodne |
| Przyłącze procesowe | G 3/4 gwint zewnętrzny |

Aplikacja

| | |
|-----------------------------|--|
| Konstrukcja | styki połączane |
| Montaż | nadaje się do instalacji w istniejących adapterach czujników kamertonowych |
| Media | Ciecze |
| Zalecane medium | woda; roztwory wodne; oleje; media bazujące na olejach |
| Nie stosować do | Patrz instrukcja obsługi, rozdział "Funkcje i własności". |
| Długość sondy [mm] | 28 |
| Ciśnienie w zbiorniku [bar] | -1...40; (Aplikacje zgodne z WHG: -0,5...10 bar) |

Olej

| | |
|--------------------------------------|--|
| Temperatura medium [°C] | -25...100; (Aplikacje zgodne z WHG 0...100 °C) |
| Krótkotrwała temperatura medium [°C] | -25...150; (1 h; Aplikacje zgodne z WHG: 0...100 °C) |

Woda

| | |
|--------------------------------------|--|
| Temperatura medium [°C] | -25...85; (Aplikacje zgodne z WHG: 0...85 °C) |
| Krótkotrwała temperatura medium [°C] | -25...150; (1 h; Aplikacje zgodne z WHG: 0...100 °C) |

Dane elektryczne

| | |
|---|------------|
| Napięcie zasilania [V] | 18...30 DC |
| Pobór prądu [mA] | < 50 |
| Klasa ochrony | III |
| Zabezpieczenie przed odwrotną polaryzacją | tak |

LMT292



Czujnik do punktowego wykrywania poziomu

LMBCE-A34E-QPKG-2/US

| | | |
|--|--|---------------------|
| Zasada pomiaru | pojemnościowy | |
| Wejścia / wyjścia | | |
| Liczba wejść i wyjść | Liczba wyjść binarnych: 2 | |
| Wyjścia | | |
| Łączna liczba wyjść | 2 | |
| Sygnal wyjściowy | sygnal przełączający; IO-Link | |
| Wykonanie elektryczne | PNP | |
| Liczba wyjść binarnych | 2 | |
| Maks. spadek napięcia wyjścia przełączającego DC [V] | 2,5 | |
| Prąd obciążenia wyjścia przełączającego DC [mA] | 100 | |
| Zabezpieczenie przed zwarciami | tak | |
| Typ zabezpieczenia przed zwarciami | impulsowe | |
| Zabezpieczenie przed przeciążeniem | tak | |
| Zakres pomiaru / nastaw | | |
| Ustawienia fabryczne | roztwory wodne | |
| Czasy reakcji | | |
| Czas reakcji [s] | < 0,5 | |
| Interfejsy | | |
| Interfejs komunikacyjny | IO-Link | |
| Typ transmisji | COM2 (38,4 kBaud) | |
| IO-Link Revision | 1.1 | |
| Norma SDCI | IEC 61131-9 | |
| Profil | Smart Sensor: Process Data Variable; Device Identification | |
| SIO tryb | tak | |
| Wymagany typ portu master | A | |
| Ilość danych analogowych | 1 | |
| Ilość danych binarnych | 2 | |
| Min.czas cyklu procesu [ms] | 2,3 | |
| Obsługiwane DeviceID | Typ działania domyślnie | DeviceID 449 |
| Warunki pracy | | |
| Temperatura otoczenia [°C] | -20...85 | |
| Uwaga dot. temperatury otoczenia | Temperatura medium 100...150 °C | |
| Temperatura składowania [°C] | -40...60 °C | |
| Ochrona | IP 68; IP 69K | |
| Testy / dopuszczenia | | |
| Dopuszczenie | WHG; Ogólna aprobata władz budowlanych; zapobieganie przepelnieniu | |
| EMC | DIN EN 61000-6-2 | |
| | DIN EN 61000-6-4 | zbiorniki otwarte |
| | DIN EN 61000-6-3 | zbiorniki zamknięte |

LMT292



Czujnik do punktowego wykrywania poziomu

LMBCE-A34E-QPKG-2/US

| | | |
|-----------------------|-----------------------|---------------------|
| Odporność na wstrząsy | DIN EN 60068-2-27 | 50 g (11 ms) |
| Odporność na wibracje | DIN EN 60068-2-6 | 20 g (10...2000 Hz) |
| MTTF [lata] | | 222,77 |
| Dopuszczenie UL | Dopuszczenie UL numer | H001 |

Dane mechaniczne

| | |
|---------------------------------------|---|
| Waga [g] | 295,5 |
| Materiał | stal nierdzewna (1.4404 / 316L); PEEK; PEI; FKM |
| Materiały części w kontakcie z medium | PEEK; charakterystyka powierzchniowa: Ra < 0,8 / Rz 4 |
| Przyłącze procesowe | G 3/4 gwint zewnętrzny |

Wyświetlacze / elementy robocze

| | | |
|-------------|--------------|--------------------|
| Wyświetlacz | Stan wyjścia | LED, kolor żółty |
| | status pracy | LED, kolor zielony |

Uwagi

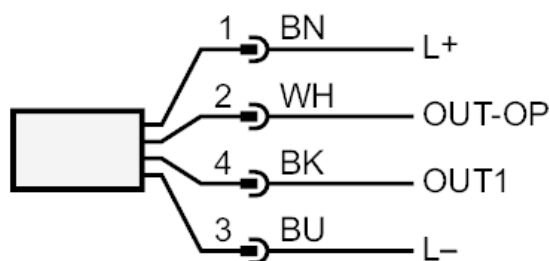
| | |
|--------------------|--------|
| Sztuk w opakowaniu | 1 szt. |
|--------------------|--------|

Połączenie elektryczne

Konektor: 1 x M12; kodowanie: A; Styki: pozłacane



Podłączenie



| | |
|--------|---|
| OUT1: | Wyjście przełączające |
| OUT-OP | Wyjście przełączające zapobieganie przepiętnieniu wg niemieckiej federalnej ustawy o wodzie (WHG) Kolory zgodne z DIN EN 60947-5-2 Kolory żył : |
| BK = | czarny |
| BN = | brązowy |
| BU = | niebieski |
| WH = | biały |