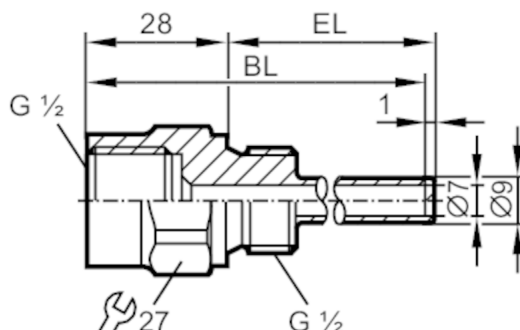


E37600



Ośłona procesowa do czujników temperatury

THERMOWELL, D6/ G1/2 /L=50



Aplikacja

| | |
|---------------------------------|-------------------------------------|
| Wykonanie | do czujników temperatury EL = 50 mm |
| Wytrzymałość na ciśnienie [bar] | 100 |
| Uwaga dot. przeciążalności | < 250 °C |

Dane mechaniczne

| | |
|------------------------------|--------------------------------|
| Waga [g] | 121,5 |
| Materiał | stal nierdzewna (1.4571/316Ti) |
| Podłączenie czujnika | G 1/2 Ø 6 mm |
| Przyłącze procesowe | G 1/2 |
| Długość instalacyjna EL [mm] | 27 |
| Głębokość BL [mm] | 54 |

Uwagi

| | |
|--------------------|--------|
| Sztuk w opakowaniu | 1 szt. |
|--------------------|--------|