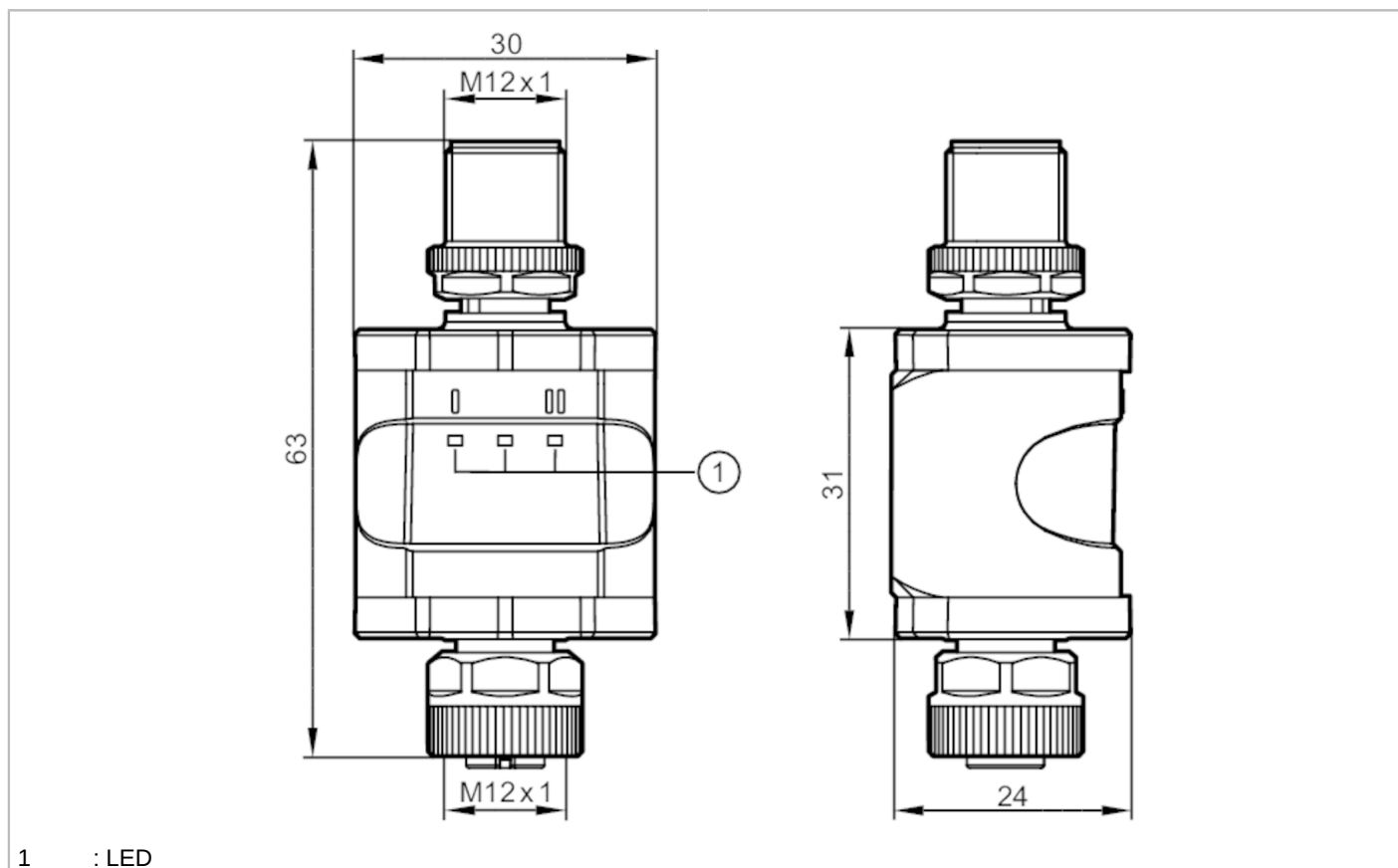


DP1213



Konwerter IO-Link - 4...20 mA

Converter IO-Link/2x4-20mA



1 : LED



Cechy produktu

Liczba wejść i wyjść	Liczba wyjść analogowych: 2
----------------------	-----------------------------

Dane elektryczne

Napięcie zasilania [V]	18...30 DC; (zgodnie z SELV/PELV)
Napięcie znamionowe DC [V]	24
Pobór prądu [mA]	300
Maks. całkowity prąd obciążenia [A]	0,2

Wejścia / wyjścia

Liczba wejść i wyjść	Liczba wyjść analogowych: 2
----------------------	-----------------------------

Wyjścia

Liczba wyjść analogowych	2
Analogowe wyjście prądowe [mA]	4...20
Maks. obciążenie [Ω]	300
Dokładność wyjścia analogowego [%]	0,25

Interfejsy

Interfejs komunikacyjny	IO-Link
Typ transmisji	COM2 (38,4 kBaud)
IO-Link Revision	1.1
Norma SDCI	IEC 61131-9

DP1213



Konwerter IO-Link - 4...20 mA

Converter IO-Link/2x4-20mA

Profil	Smart Sensor	
SIO tryb	nie	
Wymagany typ portu master	A/B	
Ilość danych analogowych	2	
Min.czas cyklu procesu [ms]	3,6	
Obsługiwane DeviceID	Typ działania	DeviceID
	domyślnie	612

Warunki pracy

Temperatura otoczenia [°C]	-25...70
Uwaga dot. temperatury otoczenia	2000 m: -25...70 °C
	3000 m: -25...64 °C
	4000 m: -25...62 °C
Temperatura składowania [°C]	-25...70
Maks. wilgotność względna powietrza [%]	90; (zmniejsza się liniowo do 50 % (40 °C) bez kondensacji)
Maks. wysokość nad poziomem morza [m]	4000
Ochrona	IP 67
Stopień zabrudzenia	2

Testy / dopuszczenia

MTTF [lata]	352
-------------	-----

Dane mechaniczne

Waga [g]	91,5
Materiał	obudowa: PA

Wyświetlacze / elementy robocze

Wyświetlacz	działanie	1 x LED, kolor zielony
	wyjście analogowe	2 x LED, kolor żółty

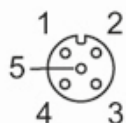
Akcesoria

Akcesoria (opcjonalne)	Klip montażowy
------------------------	----------------

Uwagi

Uwagi	Dodatkowe informacje dostępne w instrukcji obsługi.
Sztuk w opakowaniu	1 szt.

Połączenie elektryczne - Gniazdo



- | | |
|----|-------------------------------|
| 1: | L+ |
| 2: | 4...20 mA wyjście analogowe 2 |
| 3: | L- |
| 4: | 4...20 mA wyjście analogowe 1 |
| 5: | nieużywany |

DP1213



Konwerter IO-Link - 4...20 mA

Converter IO-Link/2x4-20mA

Połączenie elektryczne - wtyk



1:	L+
2:	nieużywany
3:	L-
4:	C/Q IO-Link