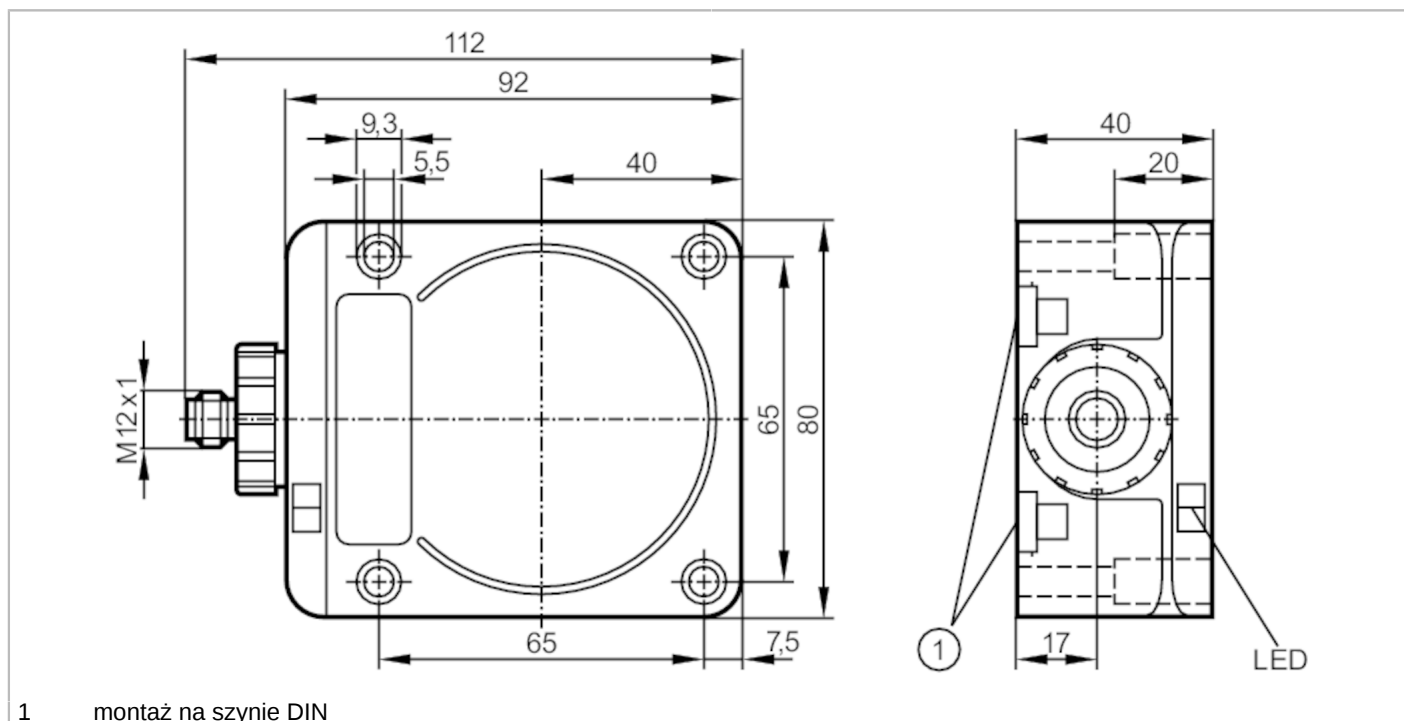


# DTA301



## Gowica odczytująca RFID z AS-i

DTSLF DCROASUS01



Aplikacja										
Aplikacja	Rozpoznawanie obiektów w systemach transportowych									
Dopuszczenia radiowe	USA; Kanada; EU/RED; Australia; Singapur; Chiny									
Notatka n/t dopuszczenia radiowego	Lista krajów stosujących dyrektywę radiową European Radio Equipment Directive 2014/53/EU (RED) jest dostępna w dziale „Materiały do pobrania”.									
Dane elektryczne										
Napięcie zasilania [V]	26,5...31,6 DC; (supply class 2 zgodnie z cULus)									
Pobór prądu [mA]	< 65									
Klasa ochrony	III									
Częstotliwość robocza [MHz]	0,125									
Wyjścia										
Wykonanie elektryczne	AS-i									
Strefa działania										
Prędkość przesuwu [m/s]	< 0,5									
Odległość pomiędzy głowicami odczyt/odczyt od frontu	400									
Odległość pomiędzy głowicami odczyt/odczyt z boku	280									
Note on distance read/read head	<table border="1"> <tr> <td>bazujący na</td> <td>:</td> <td></td> </tr> <tr> <td>Głowica odczytująca/ zapisująca</td> <td></td> <td>DTA300</td> </tr> <tr> <td>Głowica odczytująca</td> <td></td> <td>DTA301</td> </tr> </table>	bazujący na	:		Głowica odczytująca/ zapisująca		DTA300	Głowica odczytująca		DTA301
bazujący na	:									
Głowica odczytująca/ zapisująca		DTA300								
Głowica odczytująca		DTA301								
Odległość pomiędzy głowicami odczyt/zapis od frontu [mm]	500									

# DTA301



## Gowica odczytująca RFID z AS-i

DTSLF DCROASUS01

Odległość pomiędzy głowicami odczyt/zapis z boku [mm]	500		
Uwaga dotycząca odległości między głowicami odczyt/zapis	bazujący na	:	
	Głowica odczytująca/zapisująca		DTA300
	Głowica odczytująca		DTA301
Dystans do taga ID [mm]	Odczyt statyczne	:	≤ 80

### Interfejsy

Interfejs komunikacyjny	AS-i
-------------------------	------

### Warunki pracy

Temperatura otoczenia [°C]	-20...60
Temperatura składowania [°C]	-25...80
Ochrona	IP 67

### Testy / dopuszczenia

EMC	EN 50295	1999-03
Odporność na wstrząsy	EN 60068-2-29	40 g 6 ms
	EN 60068-2-27	50 g 11 ms
Odporność na wibracje	EN 60068-2-6	20 g 10...55 Hz
MTTF [lata]	422	

### Klasyfikacja AS-i

Konfiguracja AS-i E_A [hex]	7
AS-i_ID_kod [hex]	3
Certyfikat AS-i	83501

### Dane mechaniczne

Waga [g]	413,5
Obudowa	prostopadłościan
Wymiary [mm]	92 x 80 x 40
Materiał	obudowa: PPE; części metalowe: odlew cynkowy / mosiądz niklowany

### Wyświetlacze / elementy robocze

Wyświetlacz	Napięcie zasilania	1 x LED, kolor zielony
	komunikacja z tagiem	1 x LED, kolor żółty
	błąd komunikacji danych AS-i	1 x LED, kolor czerwony

### Uwagi

Uwagi	Odnośnie odległości do innych znaczników ID patrz dokumentacja: (E803xx)
Sztuk w opakowaniu	1 szt.

# DTA301



## Gowica odczytująca RFID z AS-i

DTSLF DCROASUS01

### Połączenie elektryczne

Konektor: 1 x M12, obrotowe; kodowanie: A



### Podłączenie

