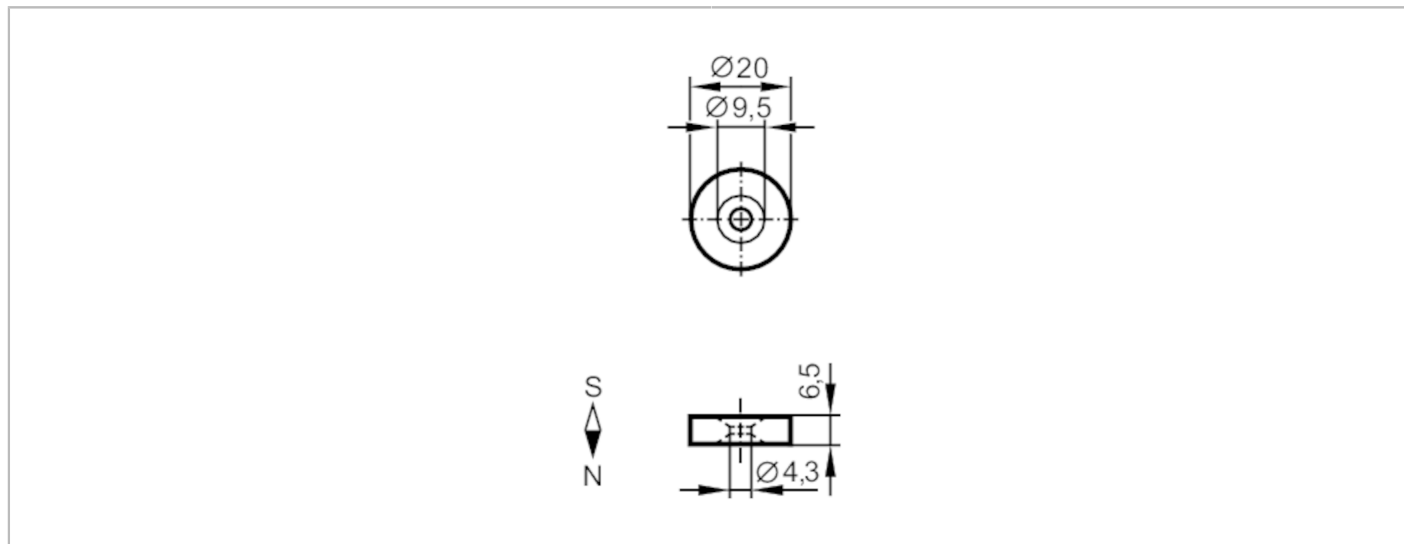


E10751



Magnes

MAGNET M3.0 HARD FERRITE



Warunki pracy

Temperatura otoczenia	[°C]	-25...250
-----------------------	------	-----------

Dane mechaniczne

Waga	[g]	10,33
Wymiary	[mm]	Ø 20 / L = 6,5
Materiał		twardy ferryt HF 24/23
Siła pola magnetycznego	[mT]	110

Uwagi

Sztuk w opakowaniu		1 szt.
--------------------	--	--------