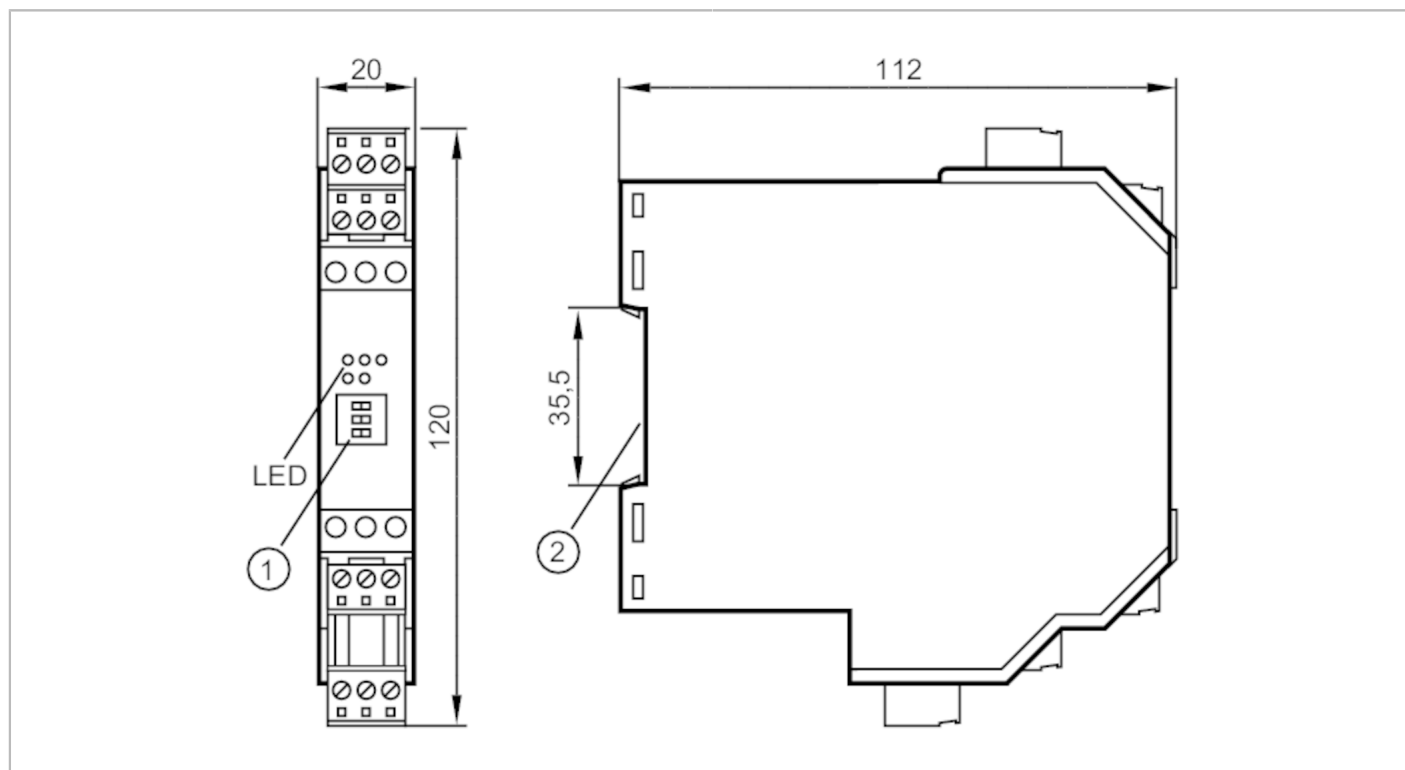


N0539A



Wzmacniacz separacyjny dla czujników Namur

NV1222/24VDC/TR/1D/1G



Cechy produktu

Liczba wejść i wyjść

Liczba wyjść binarnych: 2

Aplikacja

Aplikacja

monitorowanie zwarcia; Monitorowanie ciągłości przewodu

Dane elektryczne

Tolerancja napięcia zasilania [%]

-15...25

Napięcie zasilania [V]

24 DC

Pobór prądu [mA]

< 50

Liczba kanałów

2

Wejścia / wyjścia

Liczba wejść i wyjść

Liczba wyjść binarnych: 2

Wyjścia

Wykonanie elektryczne

PNP

Liczba wyjść binarnych

2

Maks. spadek napięcia wyjścia przełączającego DC [V]

3,5

Maks. prąd obciążenia na wyjście [mA]

100

Częstotliwość przełączania DC [Hz]

5000

Zabezpieczenie przed zwarciami

tak

N0539A



Wzmacniacz separacyjny dla czujników Namur

NV1222/24VDC/TR/1D/1G

Warunki pracy		
Temperatura otoczenia [°C]	-20...60	
Ochrona	IP 20	
Testy / dopuszczenia		
Dopuszczenie	FIDI 20 ATEX 0022X; IECEx FIDI 20.0003X	
Oznaczenie ATEX	⊕ II 3 (1) G Ex nA [ia Ga] IIC T4 Gc	
	⊕ II (1) D [Ex ia Da] IIIC	
	⊕ I (M1) [Ex ia Ma] I	
EMC	NE 21 (2012)	
	EN 61326-3-2 (2008)	
Dopuszczenie UL	Numer UL E521228	
Dane mechaniczne		
Waga [g]	198,4	
Wyświetlacze / elementy robocze		
Wyświetlacz	Stan wyjścia	2 x LED, kolor żółty
	działanie	LED, kolor zielony
	Funkcja	2 x LED, kolor czerwony
Uwagi		
Uwagi	Uwaga Wzmacniacz przełączający należy montować zgodnie z wymaganiami instrukcji obsługi	
	Wolne zaciski nie mogą być używane.	
Sztuk w opakowaniu	1 szt.	

N0539A



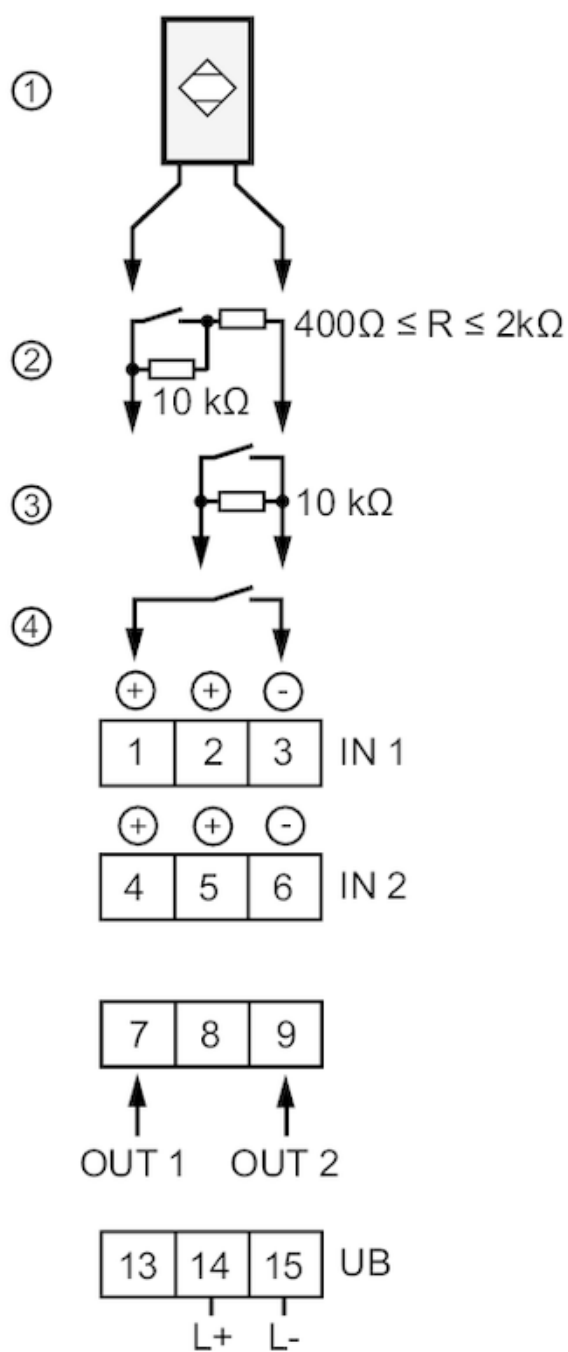
Wzmacniacz separacyjny dla czujników Namur

NV1222/24VDC/TR/1D/1G

Połączenie elektryczne

zaciski: ...2,5 mm²

Podłączenie



N0539A



Wzmacniacz separacyjny dla czujników Namur

NV1222/24VDC/TR/1D/1G

Inne dane

Maksymalne wartości dla obwodu sterującego

przy zachowaniu iskrobezpieczeństwa	[Ex ia Ga] IIC	[Ex ia Ga] IIB	[Ex ia Ga] IIA	[Ex ia Ma] I
Napięcie [V]	10,5	10,5	10,5	10,5
Prąd [mA]	17,1	17,1	17,1	17,1
Moc [mW]	45	45	45	45
Induktancja zewnętrzna [mH]	121,5	486,3	972,7	1000
lub Lo/Ro [mH/Ω]	0,79	3,16	6,33	10,39
Pojemność zewnętrzna [μF]	2,41	16,8	75	95