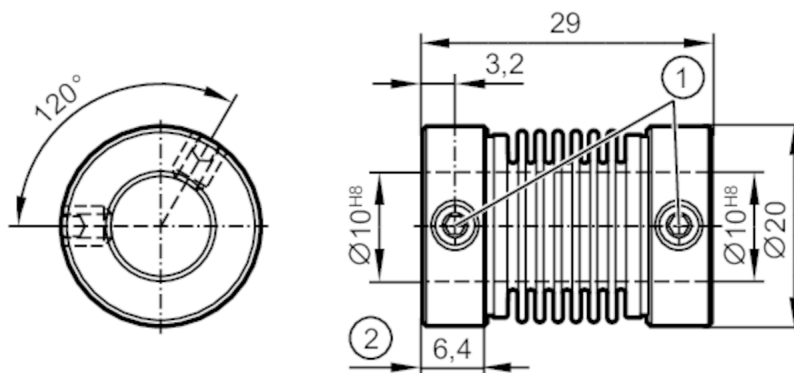


# E60216



## Sprzęgło elastyczne

COUPLING V4A



- 1 M4 x 4 - ISO 4029 (4x)  
2 Głębokość der Klemmnabe

### Dane mechaniczne

Waga [g]	33
Wymiary [mm]	Ø 20 / L = 29
Materiał	kołnierz: 1.4404 (V4A/316L); Poniżej: 1.4571 (V4A/316Ti)
Moment dokręcający [Nm]	moment dokręcający: 150 Ncm
Średnica zewnętrzna D [mm]	20
Średnica wewnętrzna 1 [mm]	10
Średnica wewnętrzna 2 [mm]	10
Głębokość piasty zaciskowej [mm]	6,4
Nakrętka mocująca [mm]	M4 x 4 - ISO 4029 (4x)
Długość [mm]	29
Maks. liczba obrotów [U/min]	10000
Max. odchylenie wału od osi [mm]	± 0,4
Maks. promieniowe odchylenie wału od osi [mm]	± 0,25
Maks. przesunięcie kątowe [°]	± 4,0

### Uwagi

Uwagi	Dane odnoszą się do zastosowania w temperaturze otoczenia 23 °C. Wartości promieniowego, kątowego i osiowego przesunięcia są maksymalnymi wartościami które nie mogą równocześnie osiągać maksymalnych wartości podczas działania.
Sztuk w opakowaniu	1 szt.