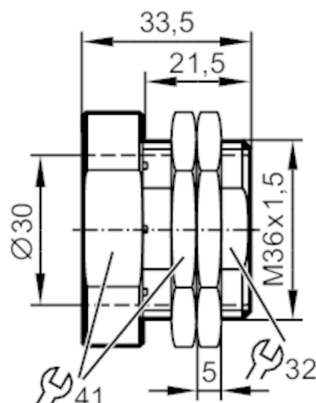


Tuleja montażowa z blokadą

FIXING/M30/NT/FE/END STOP



Aplikacja

Wykonanie z zatyczką końcową

Dane mechaniczne

Waga [g]	132,8
Instrukcja montażu	Czujnik należy umieścić powierzchnią aktywną z prawej strony (patrz rysunek)
Wymiary [mm]	M36 x 1,5 / L = 33,5
Opis gwintu	M36 x 1,5
Średnica wewnętrzna [mm]	30
Materiał	stal galwanizowana; Nakrętki: stal galwanizowana
Moment dokręcający [Nm]	5; (nakrętki zabezpieczające: 40)

Akcesoria

Dostarczane elementy Nakrętki: 2

Uwagi

Sztuk w opakowaniu 1 szt.

diagramy i wykresy

Montaż

