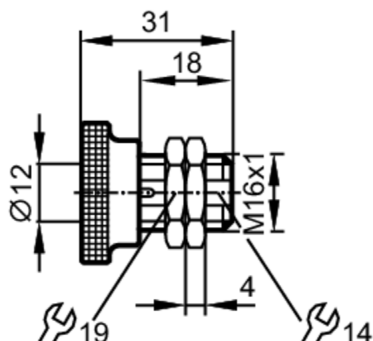


E11513



Tuleja montażowa z blokadą

FIXING/M12/MODUL/FE/END STOP



Aplikacja

Wykonanie z nakrętką radełkowaną, z zatyczką końcową

Dane mechaniczne

Waga [g]	51
Instrukcja montażu	Czujnik należy umieścić powierzchnią aktywną z prawej strony (patrz rysunek)
Wymiary [mm]	M16 x 1
Opis gwintu	M16 x 1
Średnica wewnętrzna [mm]	12
Materiał	stal (1.0711 / 9 S20) ocynkowana; Nakrętki: stal ocynkowana

Aksesoria

Dostarczane elementy Nakrętki: 2

Uwagi

Sztuk w opakowaniu 1 szt.