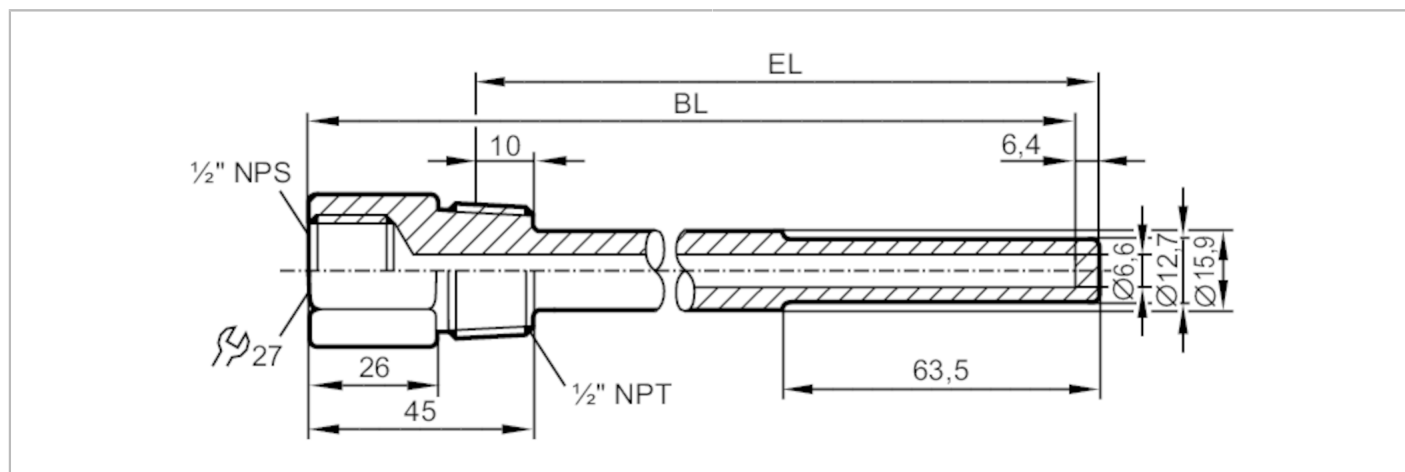


# E37220



## Ośłona procesowa do czujników temperatury

THERMOWELL, D6/1/2"NPT/L=150



Aplikacja	
Wykonanie	do czujników temperatury EL = 150 mm
Wytrzymałość na ciśnienie [bar]	400
Dokładność / odchylenie	
Maks. dopuszczalny przepływ [m/s]	25
Dane mechaniczne	
Waga [g]	247,5
Materiał	stal nierdzewna (1.4404 / 316L)
Podłączenie czujnika	1/2" NPS Ø 6 mm nadaje się do G1/2 i 1/2 "NPT
Przyłącze procesowe	1/2" NPT
Długość instalacyjna EL [mm]	125
Głębokość BL [mm]	152,4
Uwagi	
Sztuk w opakowaniu	1 szt.