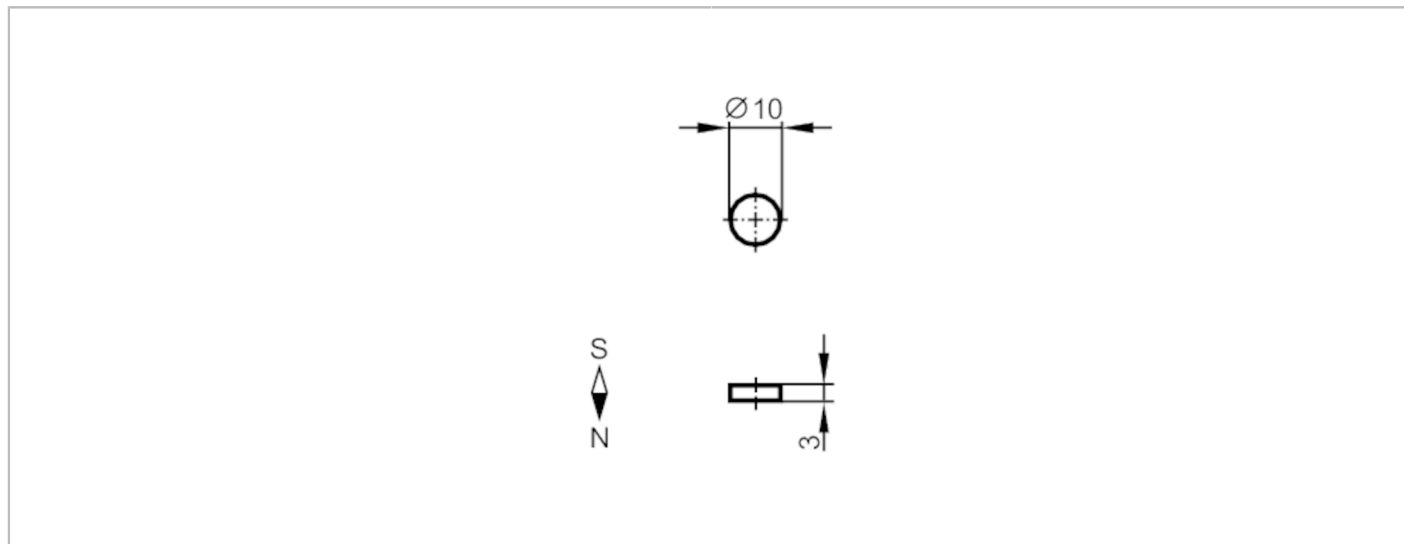


E10749



Magnes

MAGNET M1.0 SAMARIUM COBALT



Warunki pracy

Temperatura otoczenia [°C] -50...350

Dane mechaniczne

Waga [g] 3,56

Wymiary [mm] Ø 10 / L = 3

Materiał Samar-Kobalt

Siła pola magnetycznego [mT] 200

Uwagi

Sztuk w opakowaniu 1 szt.