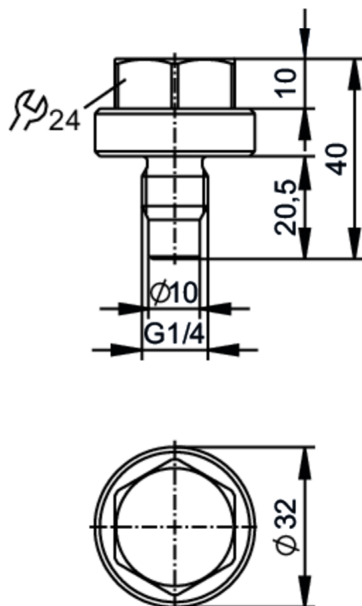


# E30508



## Trzpień rozpraszający ciepło podczas spawania przyłączy procesowych

WELD MANDREL ADAPT G1/4



### Aplikacja

Aplikacja

rozprasza ciepło podczas procesu spawania

### Dane mechaniczne

Waga

[g]

178,3

Materiał

mosiądz CW724R

Przyłącze procesowe

G 1/4

### Uwagi

Sztuk w opakowaniu

1 szt.