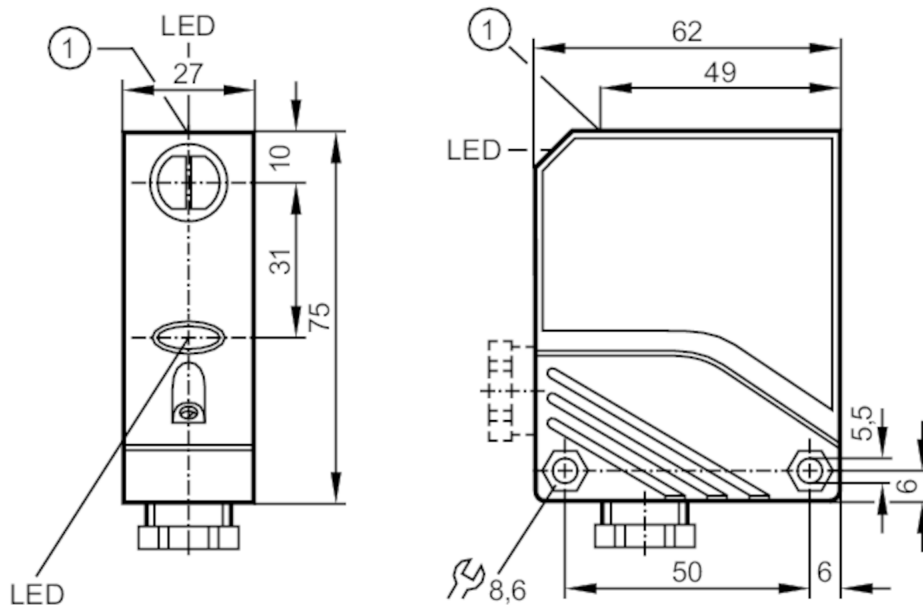




## Czujnik dyfuzyjny

OLT-FKOA



1 przycisk



### Cechy produktu

Rodzaj światła	podczerwień
Obudowa	prostopadłościan

### Aplikacja

Zasada działania	Czujnik dyfuzyjny
------------------	-------------------

### Dane elektryczne

Częstotliwość AC	[Hz]	47...63
Napięcie zasilania	[V]	20...250 AC/DC
Maks. pobór energii	[VA]	4
Klasa ochrony		II
Zabezpieczenie przed odwrotną polaryzacją		nie
Rodzaj światła		podczerwień
Długość fali	[nm]	880

### Wyjścia

Wykonanie elektryczne		przełącznik
Funkcja wyjścia		tryb światło-włącz/ciemno-włącz; (programowalny)
Obciążalność styku		250 V AC / 3 A / 960 VA, 125 V DC / 5 A / 120 W
Częstotliwość przełączania AC	[Hz]	10
Częstotliwość przełączania DC	[Hz]	10
Zabezpieczenie przed zwarciami		nie
Zabezpieczenie przed przeciążeniem		nie



## Czujnik dyfuzyjny

OLT-FKOA

Strefa działania		
Zasięg [mm]	1...1000; (biały papier 200 x 200 mm 90% reemisji)	
Regulowany zasięg	tak	
Maks. średnica plamki światła [mm]	300	
Rozmiary plamki świetlnej odnoszą się do	dla maksymalnego zasięgu	
Warunki pracy		
Temperatura otoczenia [°C]	-25...80	
Ochrona	IP 67	
Testy / dopuszczenia		
EMC	EN 60947-5-2	
	EN 55011	klasa B
MTTF [lata]	226	
Dane mechaniczne		
Waga [g]	171	
Obudowa	prostokątny	
Wymiary [mm]	75 x 27 x 62	
Materiał	PA; PBT	
Materiał soczewki	PMMA	
Umieszczenie soczewki	soczewki z boku	
Wyświetlacze / elementy robocze		
Wyświetlacz	Stan wyjścia	1 x LED, kolor żółty
	działanie	1 x LED, kolor zielony
	Funkcja	1 x LED, kolor czerwony
Połączenie elektryczne		
Wymagana ochrona	bezpiecznik miniaturowy wg IEC60127-2 karta 1; ≤ 5 A; szybki	
Uwagi		
Uwagi	Zalecenie: Po wystąpieniu zwarcia należy sprawdzić, czy urządzenie działa prawidłowo.	
Sztuk w opakowaniu	1 szt.	
Połączenie elektryczne		
zaciski: ...1,5 mm <sup>2</sup> ; Osłona przewodu: Ø 4,5...10 mm; Dławik kablowy: M16 X 1,5		
Podłączenie		
Uwaga : bezpiecznik miniaturowy wg IEC60127-2 karta 1 ≤ 5 A szybki		



## diagramy i wykresy

wykres wzmocnienia

