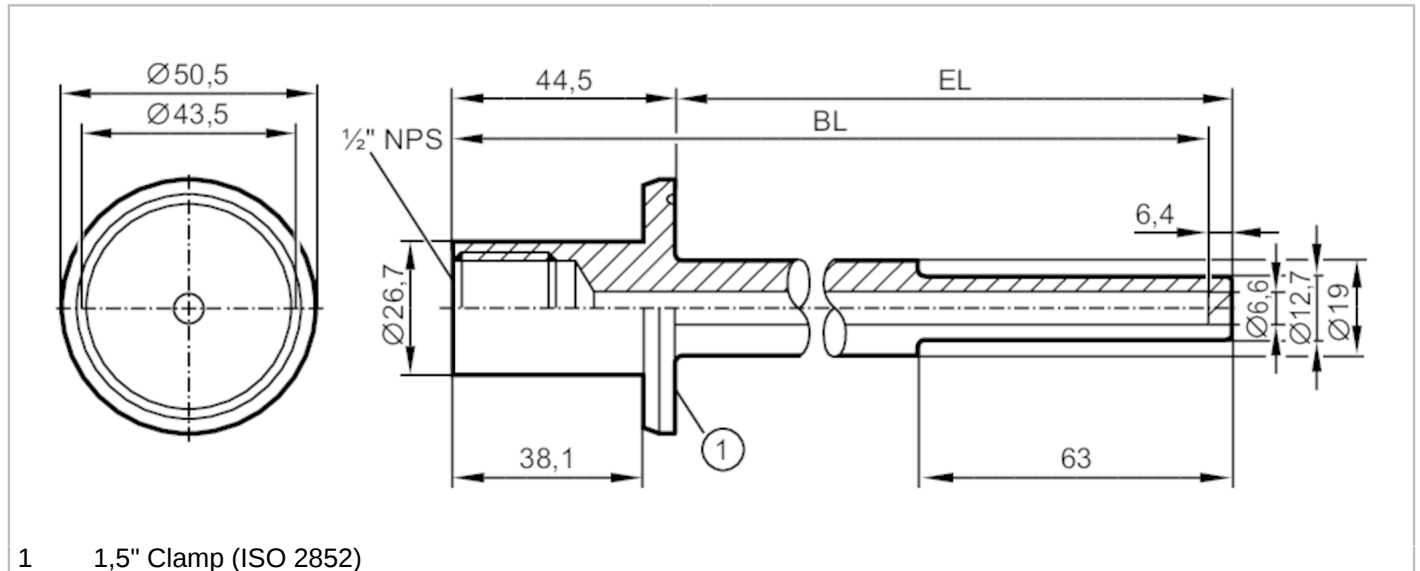


E37850



Ośłona procesowa do czujników temperatury

THERMOWELL, D6/1,5"CLAMP/L=300



1 1,5" Clamp (ISO 2852)



EC 1935/2004 EHEDG Certified



Aplikacja	
Wykonanie	do czujników temperatury EL = 350 mm
Wytrzymałość na ciśnienie [bar]	25
Dane mechaniczne	
Waga [g]	653
Materiał	stal nierdzewna (1.4404 / 316L)
Podłączenie czujnika	1/2" NPS Ø 6 mm nadaje się do G1/2 i 1/2 "NPT
Przyłącze procesowe	Clamp DN25...DN40 (1...1,5") DIN 32676 (ISO 2852)
Charakterystyka powierzchniowa Ra/Rz części mających kontakt z medium	≤ 0,6 / -
Długość instalacyjna EL [mm]	267
Głębokość BL [mm]	304,8
Uwagi	
Sztuk w opakowaniu	1 szt.