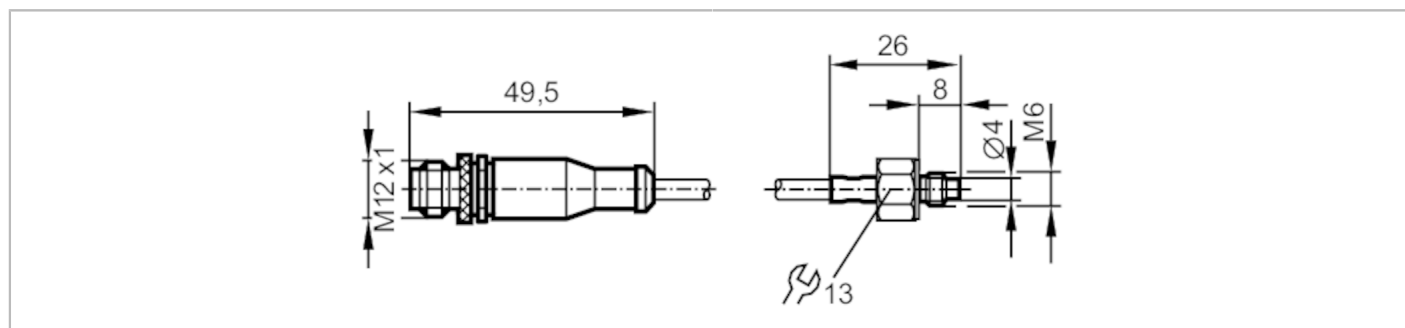


# TS2689



## Czujnik temperatury wkręcany

TS-200KLM06...../US



Cechy produktu		
Zakres pomiarowy	-40...90 °C	-40...194 °F
Przyłącze procesowe	połączenie gwintowane M6 gwint zewnętrzny	
Aplikacja		
Element pomiarowy	1 x Pt 100; (zgodnie z DIN EN 60751, klasa A)	
Montaż	Czujnik kontaktowy do ciał stałych	
Dane elektryczne		
Klasa ochrony	III	
Zakres pomiaru / nastaw		
Zakres pomiarowy	-40...90 °C	-40...194 °F
Dokładność / odchylenie		
Dokładność	[K]	± (0,15 K + 0,002 x t )
Czasy reakcji		
Odpowiedź dynamiczna T05 / T09	[s]	3 / 9; (zgodnie z DIN EN 60751)
Warunki pracy		
Ochrona	IP 67	
Testy / dopuszczenia		
MTTF	[lata]	11415,5
Dane mechaniczne		
Waga	[g]	86,75
Obudowa	czujnik wkręcany	
Wymiary	[mm]	M6 / L = 26
Opis gwintu	M6	
Materiał	stal nierdzewna (1.4404 / 316L)	
Przyłącze procesowe	połączenie gwintowane M6 gwint zewnętrzny	
Uwagi		
Sztuk w opakowaniu	1 szt.	

# TS2689



## Czujnik temperatury wkręcany

TS-200KLM06...../US

### Połączenie elektryczne

Przewód: 2 m, PUR

Konektor: 1 x M12; kodowanie: A



### Podłączenie

