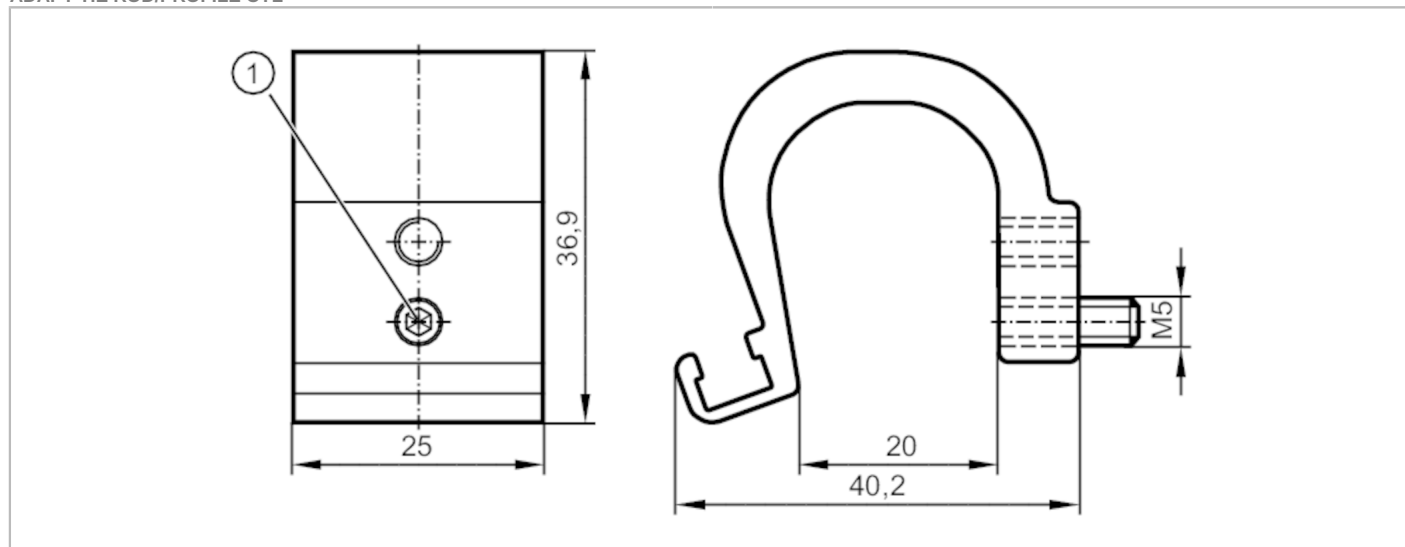


E11801



Adapter montażowy do siłowników profilowanych i szpilkowych

ADAPT TIE ROD/PROFILE CYL



Aplikacja	
Wykonanie	dla typu MKT
Dane mechaniczne	
Waga [g]	31,4
Materiał	Adapter: aluminium; Śruba: stal kwasoodporna
Zakres zacisku [mm]	14...20
Uwagi	
Sztuk w opakowaniu	1 szt.