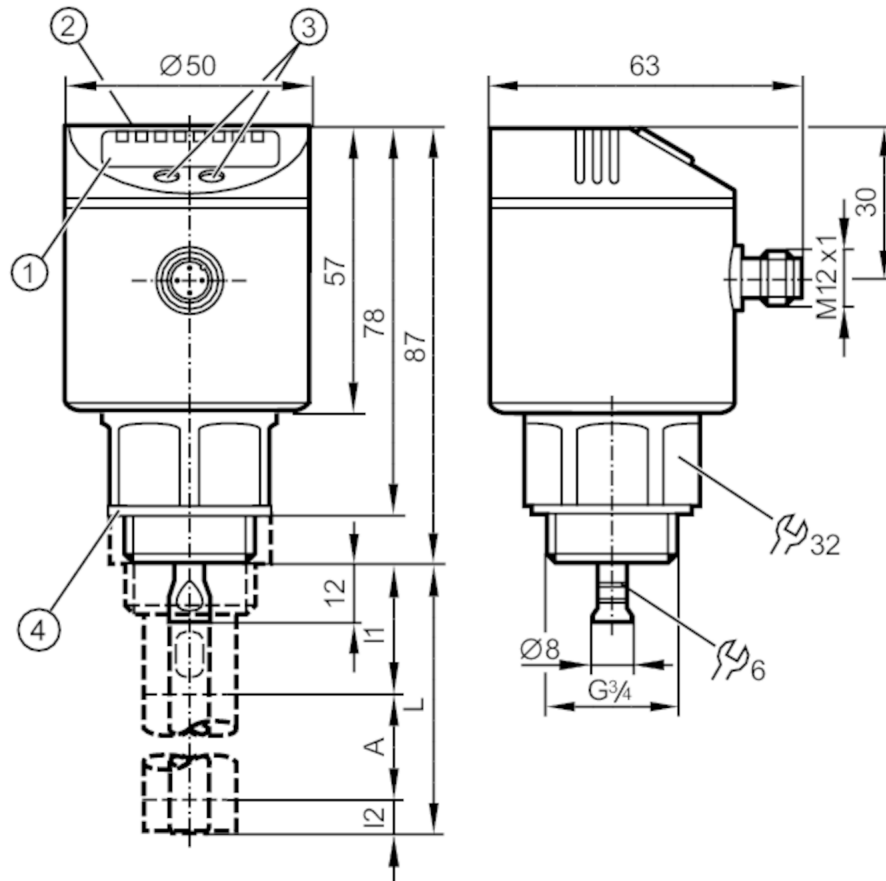




Czujnik do ciągłego pomiaru poziomu (radar z falowodem)

LR0000B-BR34AMSKG/US



- 1 wyświetlacz alfanumeryczny 4-cyfrowy
- 2 LEDs Jednostka wyświetlana / Stan wyjścia
- 3 przyciski do programowania
- 4 uszczelnienie
- A Strefa aktywna
- I1 / I2 Zasięg nieaktywny



Cechy produktu

Liczba wejść i wyjść	Liczba wyjść binarnych: 1; Liczba wyjść analogowych: 1
Długość sondy L [mm]	100...1600
Przyłącze procesowe	G 3/4 gwint zewnętrzny

Aplikacja

Konstrukcja	styki pozłacane
Media	Ciecze
Stała dielektryczna medium	≥ 1,8; (w przypadku mediów o stałej dielektrycznej 1,8 ... 5 (np. oleje), do działania wymagana jest rura współosiowa)
Zalecane medium	woda; roztwory wodne; oleje; media bazujące na olejach
Nie stosować do	Patrz instrukcja obsługi, rozdział "Funkcje i własności".
Temperatura procesu [°C]	-25...80; (90 < 1 h ; proszę zobaczyć uwagę w komentarzach)
Wytrzymałość na ciśnienie [Mpa]	1,6
Odporność na podciśnienie [Mpa]	-0,1
MAWP (dla aplikacji zgodnych z CRN) [MPa]	1,6



Czujnik do ciągłego pomiaru poziomu (radar z falowodem)

LR0000B-BR34AMSKG/US

Dane elektryczne	
Napięcie zasilania [V]	18...30 DC
Pobór prądu [mA]	< 30
Klasa ochrony	III
Zabezpieczenie przed odwrotną polaryzacją	tak
Czas rozruchu [s]	< 3
Zasada pomiaru	Ukierunkowana mikrofala
Wejścia / wyjścia	
Liczba wejść i wyjść	Liczba wyjść binarnych: 1; Liczba wyjść analogowych: 1
Wyjścia	
Łączna liczba wyjść	2
Sygnal wyjściowy	sygnal przełączający; sygnal analogowy; IO-Link
Wykonanie elektryczne	PNP/NPN
Liczba wyjść binarnych	1
Funkcja wyjścia	normalnie otwarte / zamknięte; (parametryzowalna)
Maks. spadek napięcia wyjścia przełączającego DC [V]	2,5
Prąd obciążenia wyjścia przełączającego DC [mA]	200
Liczba wyjść analogowych	1
Analogowe wyjście prądowe [mA]	4...20, odwracalny; (skalowany)
Maks. obciążenie [Ω]	500
Analogowe wyjście napięciowe [V]	0...10, odwracalny; (skalowany)
Min. rezystancja obciążenia [Ω]	2000
Zabezpieczenie przed zwarciami	tak
Typ zabezpieczenia przed zwarciami	termiczne, impulsowe
Zabezpieczenie przed przeciążeniem	tak
Zakres pomiaru / nastaw	
Długość sondy L [mm]	100...1600
Zakres aktywny A [mm]	L-40; (kiedy ustawione na oleje i media bazujące na oleju: L-60)
Zakres martwy I1 / I2 [mm]	30 / 10; (kiedy ustawione na oleje i media bazujące na oleju: 30 / 30)
Częstotliwość próbkowania [Hz]	4
Zakres ustawień	
Punkt przełączania SP [mm]	≥ 15...L-30
Uwaga dotycząca punktu przełączania SP	kiedy ustawione na oleje i media bazujące na oleju: 35...L-30
Punkt resetu rP [mm]	≥ 10...L-35
Uwaga dotycząca punktu resetowania rP	kiedy ustawione na oleje i media bazujące na oleju: 30...L-35
W krokach co [mm]	5
Histereza [mm]	> 5



Czujnik do ciągłego pomiaru poziomu (radar z falowodem)

LR0000B-BR34AMSKG/US

Dokładność / odchylenie		
Powtarzalność	[mm]	± 5
Błąd pomiaru	[mm]	± 7
Błąd offsetu	[mm]	5
Rozdzielczość	[mm]	1
Sygnał zerowy (napięcie)	[V]	0
Sygnał zerowy (prąd)	[mA]	4,0
Pełny sygnał (napięcie)	[V]	10
Pełny sygnał (bieżący)	[mA]	20
Dryft temperaturowy na 10K		± 0,2
Interfejsy		
Interfejs komunikacyjny		IO-Link
Typ transmisji		COM2 (38,4 kBaud)
IO-Link Revision		1.1
Norma SDCI		IEC 61131-9 CDV
Profil		brak Profilu
SIO tryb		tak
Wymagany typ portu master		A
Ilość danych analogowych		1
Ilość danych binarnych		1
Min.czas cyklu procesu	[ms]	2,3
Obsługiwane DeviceID	Typ działania	DeviceID
	domyślnie	0x0005F4
Warunki pracy		
Temperatura otoczenia	[°C]	-25...60
Temperatura składowania	[°C]	-40...80
Ochrona		IP 67
Testy / dopuszczenia		
EMC	DIN EN 61000-6-2	
	DIN EN 61000-6-3	w zamkniętym zbiorniku metalowym
	DIN EN 61000-6-4	w zbiornikach plastikowych lub otwartych metalowych
Odporność na wstrząsy	DIN EN 60068-2-27	50 g (11 ms) / 25 g (6 ms) o dniesieniu do sondy 0,5 m
Odporność na wibracje	DIN EN 60068-2-6	5 g (10...2000 Hz) / 1 g (5...200 Hz) w odniesieniu do sondy 0,5 m
MTTF	[lata]	195
Dopuszczenie UL	Dopuszczenie UL numer	H00X
Dane mechaniczne		
Waga	[g]	378,458
Materiał		stal nierdzewna (1.4301 / 304); stal nierdzewna (1.4404 / 316L); FKM; PBT; PC; PEI; TPE-V
Materiały części w kontakcie z medium		stal nierdzewna (1.4305 / 303); połączenie sondy: stal kwasoodporna (1.4435 / 316L); PTFE; FKM; uszczelnienie: NBR wzmocnienie włóknem
Przylącze procesowe		G 3/4 gwint zewnętrzny

LR3009



Czujnik do ciągłego pomiaru poziomu (radar z falowodem)

LR0000B-BR34AMSKG/US

Wyświetlacze / elementy robocze

Wyświetlacz	Jednostka wyświetlana	2 x LED, kolor zielony
	Stan wyjścia	1 x LED, kolor żółty
	Poziom	wyświetlacz alfanumeryczny, 4-cyfrowy
	nastawa parametru	wyświetlacz alfanumeryczny, 4-cyfrowy

Uwagi

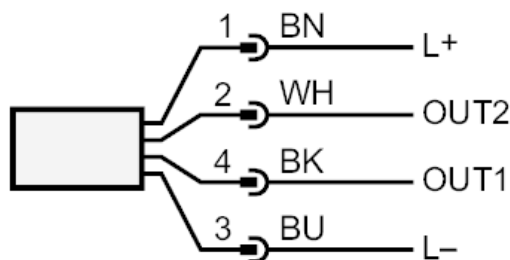
Uwagi	Dla wysokich temperatur procesu: temperatura w przyłączy procesowym jest decydująca. Rzeczywista temperatura medium może być wyższa.
Sztuk w opakowaniu	1 szt.

Połączenie elektryczne

Konektor: 1 x M12; kodowanie: A; Styki: pozłacane



Podłączenie



OUT1: wyjście przełączające lub IO-Link
OUT2: wyjście analogowe
Kolory zgodne z DIN EN 60947-5-2
Kolory żył :
BK = czarny
BN = brązowy
BU = niebieski
WH = biały

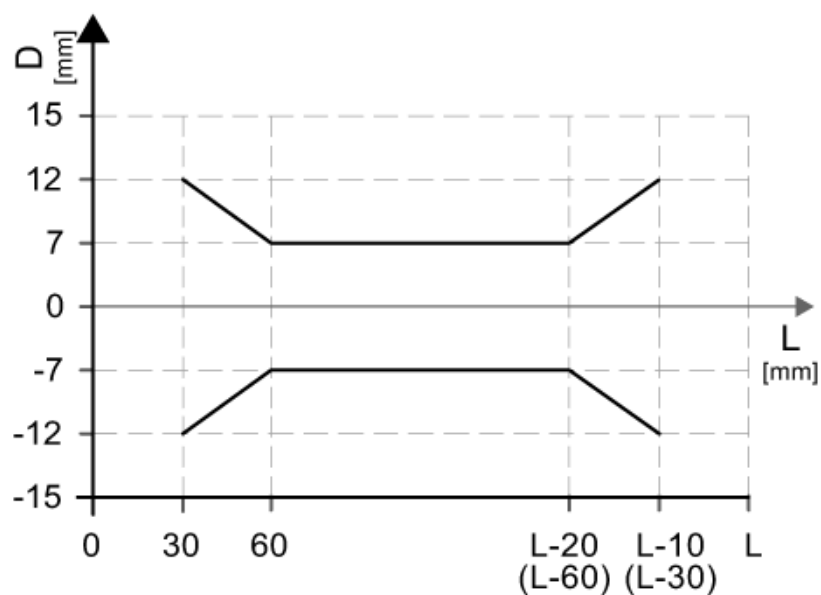
LR3009



Czujnik do ciągłego pomiaru poziomu (radar z falowodem)

LR0000B-BR34AMSKG/US

diagramy i wykresy



Odchylenie pomiaru D na granicy zakresu pręta aktywnego