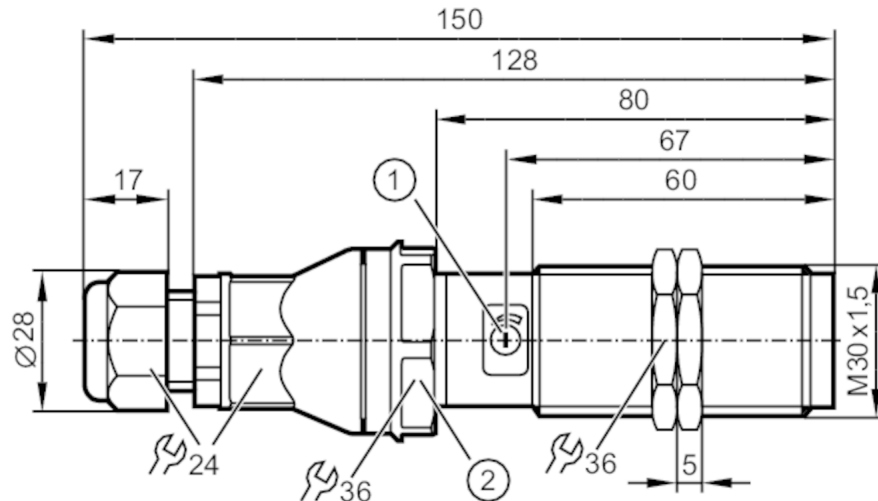


# KI503A



## Czujnik pojemnościowy

KIE4150NCPKG/3D



- 1 potencjometr  
2 Moment dokręcający 10 Nm



### Cechy produktu

Wykonanie elektryczne	PNP
Funkcja wyjścia	komplementarny
Strefa działania [mm]	15
Obudowa	Obudowa gwintowana
Wymiary [mm]	M30 x 1,5 / L = 150

### Dane elektryczne

Napięcie zasilania [V]	10...30 DC
Pobór prądu [mA]	< 20
Klasa ochrony	III
Zabezpieczenie przed odwrotną polaryzacją	tak
Zasada pomiaru	pojemnościowy

### Wyjścia

Wykonanie elektryczne	PNP
Funkcja wyjścia	komplementarny
Maks. spadek napięcia wyjścia przełączającego DC [V]	2,5
Maks. prąd upływu [mA]	0,1
Prąd obciążenia wyjścia przełączającego DC [mA]	200
Częstotliwość przełączania DC [Hz]	10
Zabezpieczenie przed zwarciami	tak
Typ zabezpieczenia przed zwarciami	impulsowe
Zabezpieczenie przed zwarciami	tak

# KI503A



## Czujnik pojemnościowy

KIE4150NCPKG/3D

Zabezpieczenie przed przeciążeniem	tak
------------------------------------	-----

### Strefa działania

Strefa działania [mm]	15
Regulowany zasięg działania	tak
Ustawienia fabryczne zasięgu działania [mm]	15
Realny zasięg działania Sr [mm]	15 ± 10 %

### Dokładność / odchylenie

Histereza [% z Sr]	1...15
Dryft punktu przełączania [% z Sr]	-20...20

### Warunki pracy

Temperatura otoczenia [°C]	-20...60
Ochrona	IP 65; IP 67

### Testy / dopuszczenia

Oznaczenie ATEX	II 3D Ex tc IIIC T90°C Dc X	
EMC	EN 61000-4-2 ESD	kV / 8 kV AD
	EN 61000-4-3 w.cz. promieniowane	3 V/m
	EN 61000-4-4 Burst	2 kV
	EN 61000-4-6 w. cz. przewodzone	3 V
	EN 55011	klasa B
	IEC 60255-5	1 kV przewód do przewodu, Ri: 500 Ohm
MTTF [lata]	463	

### Dane mechaniczne

Waga [g]	149
Obudowa	Obudowa gwintowana
Montaż	montaż niezabudowany
Wymiary [mm]	M30 x 1,5 / L = 150
Opis gwintu	M30 x 1,5
Materiał	PBT; PA

### Wyświetlacze / elementy robocze

Wyświetlacz	Stan wyjścia	1 x LED, kolor żółty
-------------	--------------	----------------------

### Aksesoria

Dostarczane elementy	nakrętki zabezpieczające: 2
----------------------	-----------------------------

### Uwagi

Sztuk w opakowaniu	1 szt.
--------------------	--------

# KI503A



## Czujnik pojemnościowy

KIE4150NCPKG/3D

### Połączenie elektryczne

zaciski: 0,34...1,5 mm<sup>2</sup>; Osłona przewodu: Ø 5...9 mm; Dławik kablowy: M20 X 1,5

### Podłączenie

