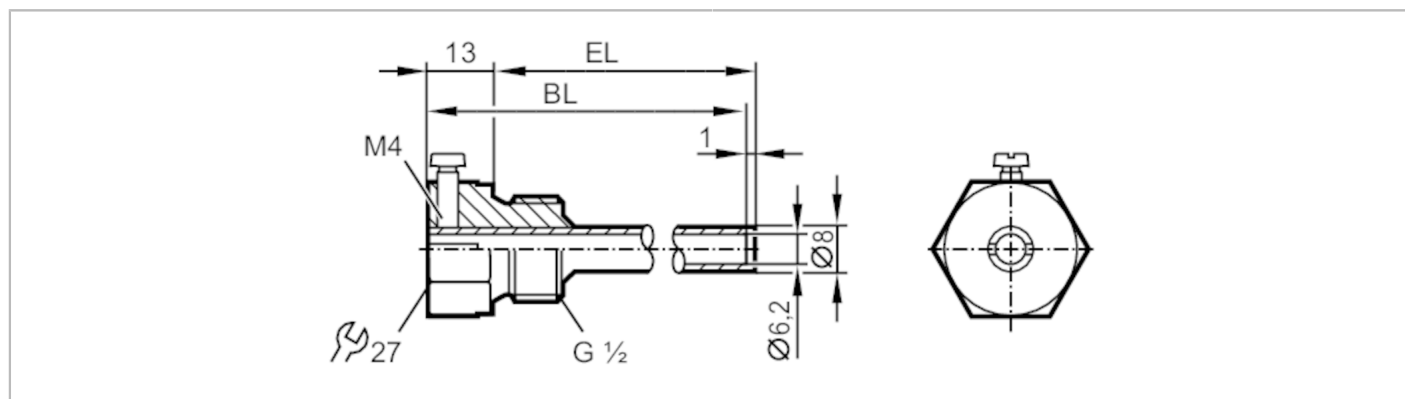


# E37613



## Ośłona procesowa do czujników temperatury

THERMOWELL, D6/ 6mm/L=100



Aplikacja	
Wykonanie	do czujników temperatury EL = 100 mm
Wytrzymałość na ciśnienie [bar]	100
Uwaga dot. przeciążalności	< 250 °C
Dane mechaniczne	
Waga [g]	106,65
Materiał	stal nierdzewna (1.4571/316Ti)
Podłączenie czujnika	Ø 6 mm
Przyłącze procesowe	G 1/2
Długość instalacyjna EL [mm]	83
Głębokość BL [mm]	95
Uwagi	
Sztuk w opakowaniu	1 szt.