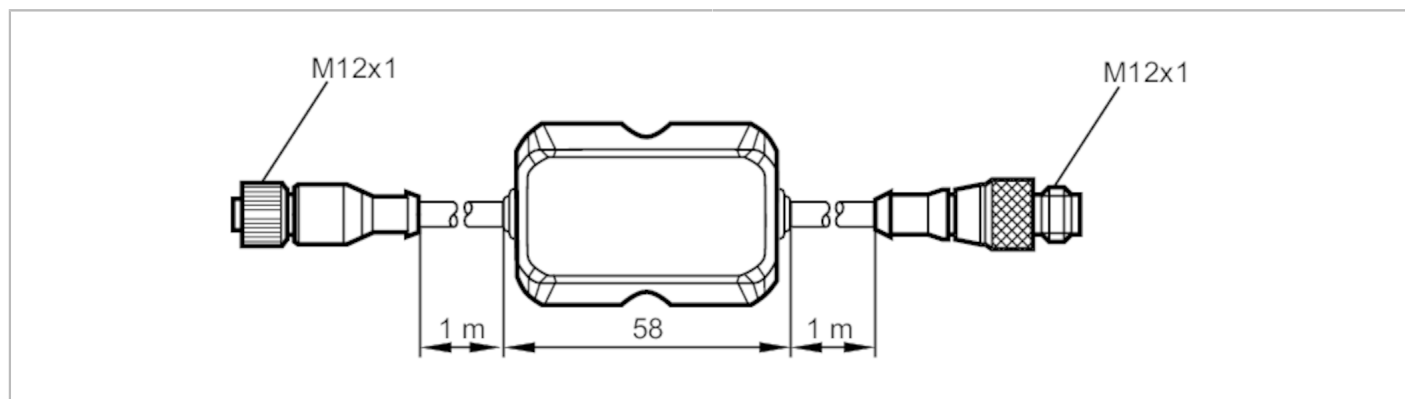


E30406



Konwerter napięcia

VOLTAGE CONVERTER



Dane elektryczne

| | | |
|---|------|--------|
| Napięcie znamionowe DC | [V] | 9...27 |
| Pobór prądu | [mA] | < 500 |
| Klasa ochrony | | III |
| Zabezpieczenie przed odwrotną polaryzacją | | tak |

Wyjścia

| | | |
|--------------------------------|--|-----|
| Zabezpieczenie przed zwarciami | | tak |
|--------------------------------|--|-----|

Warunki pracy

| | | |
|-----------------------|------|----------|
| Temperatura otoczenia | [°C] | -25...70 |
| Ochrona | | IP 40 |

Testy / dopuszczenia

| | | |
|-----|----------------------------------|------------------------|
| EMC | EN 61000-4-2 ESD | 4 kV CD / 15 kV AD |
| | EN 61000-4-3 w.cz. promieniowane | 30 V/m (80...1000 MHz) |
| | EN 61000-4-4 Burst | 2 kV cęgi probiercze |
| | EN 61000-4-6 w. cz. przewodzone | 10 V (0,15...80 MHz) |

Dane mechaniczne

| | | |
|------------------------|-----|----------|
| Waga | [g] | 151 |
| Materiał | | PBT-GF20 |
| Materiał uszczelnienia | | FKM |

Uwagi

| | | |
|--------------------|--|--------|
| Sztuk w opakowaniu | | 1 szt. |
|--------------------|--|--------|

Połączenie elektryczne - Wtyk żeński

Przewód: 1 m, PUR

Konektor: 1 x M12; Materiał obudowy: TPU, kolor pomarańczowy; Nakrętka: mosiądz, niklowany; uszczelnienie: FKM

E30406

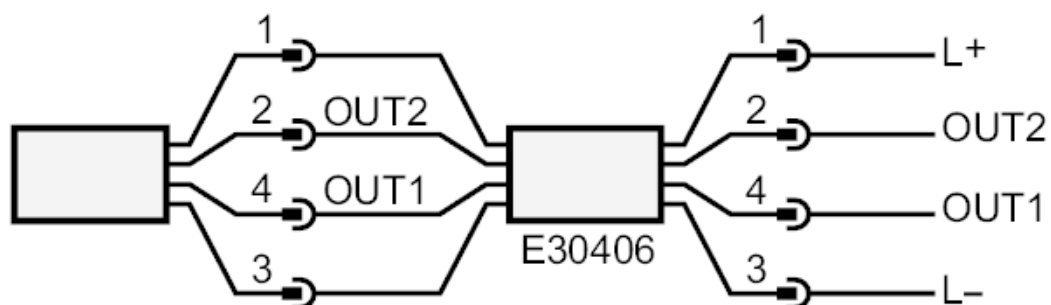


Konwerter napięcia

VOLTAGE CONVERTER

Połączenie elektryczne

Podłączenie



Połączenie elektryczne - wtyk

Przewód: 1 m, PUR

Konektor: 1 x M12; Materiał obudowy: TPU, kolor pomarańczowy; Nakrętka: mosiądz, niklowany; uszczelnienie: FKM