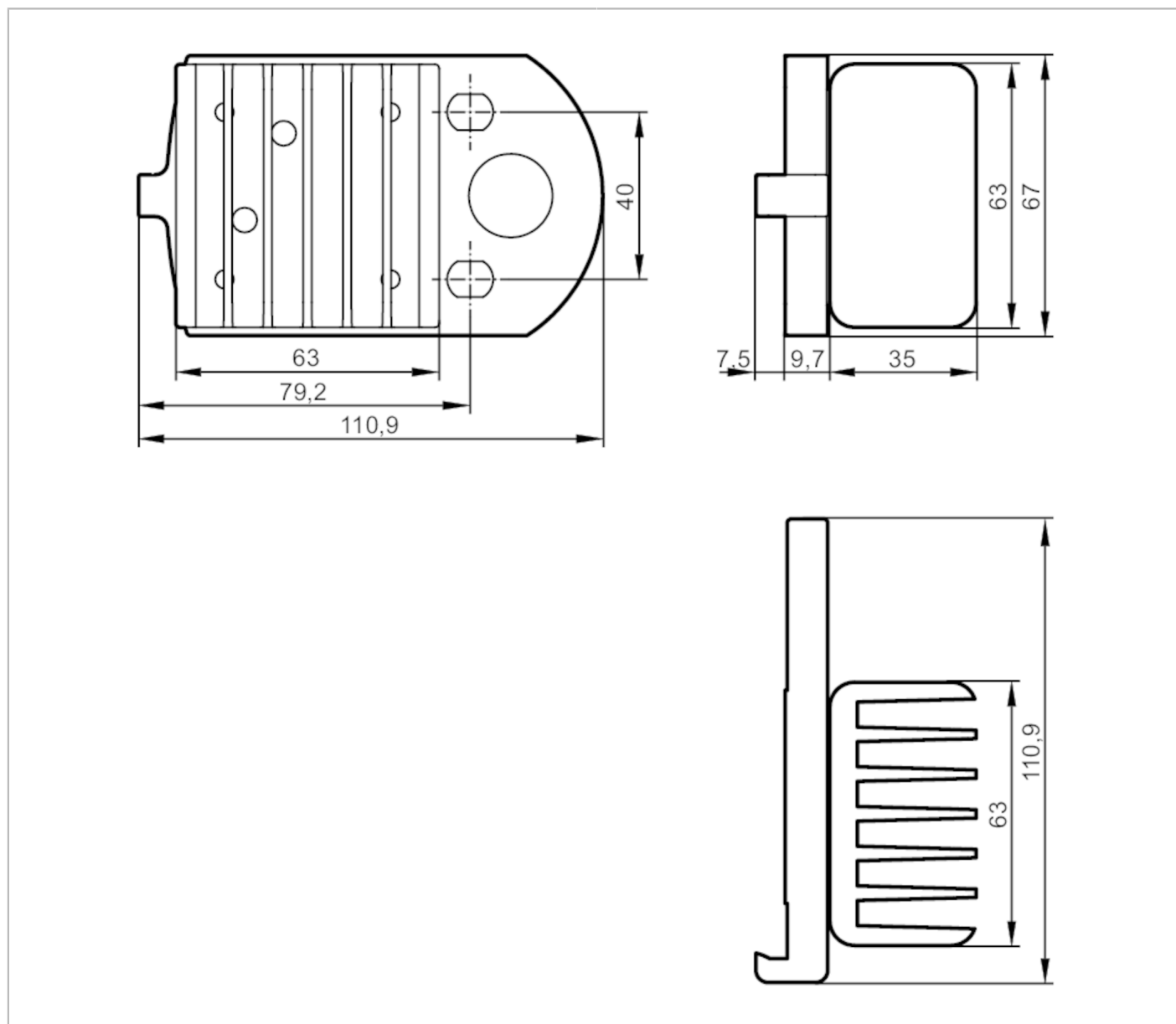


E3D304



Radiator do kamer 3D

COOLING ELEMENT 2 SMART CAM



Aplikacja	
Wykonanie	Podwójny element chłodzący
Dane mechaniczne	
Waga [g]	845
Typ montażu	panel do zabudowy
Materiał	Radiator: AlMgSi1MgMn; Przewodnik ciepła: AlMg3
Akcesoria	
Dostarczane elementy	śruby cylindryczne: 2 x M5 x 75, ISO 4762
	Nakrętki: 2
	Zacisk
	Instrukcja montażu
Uwagi	
Sztuk w opakowaniu	1 szt.