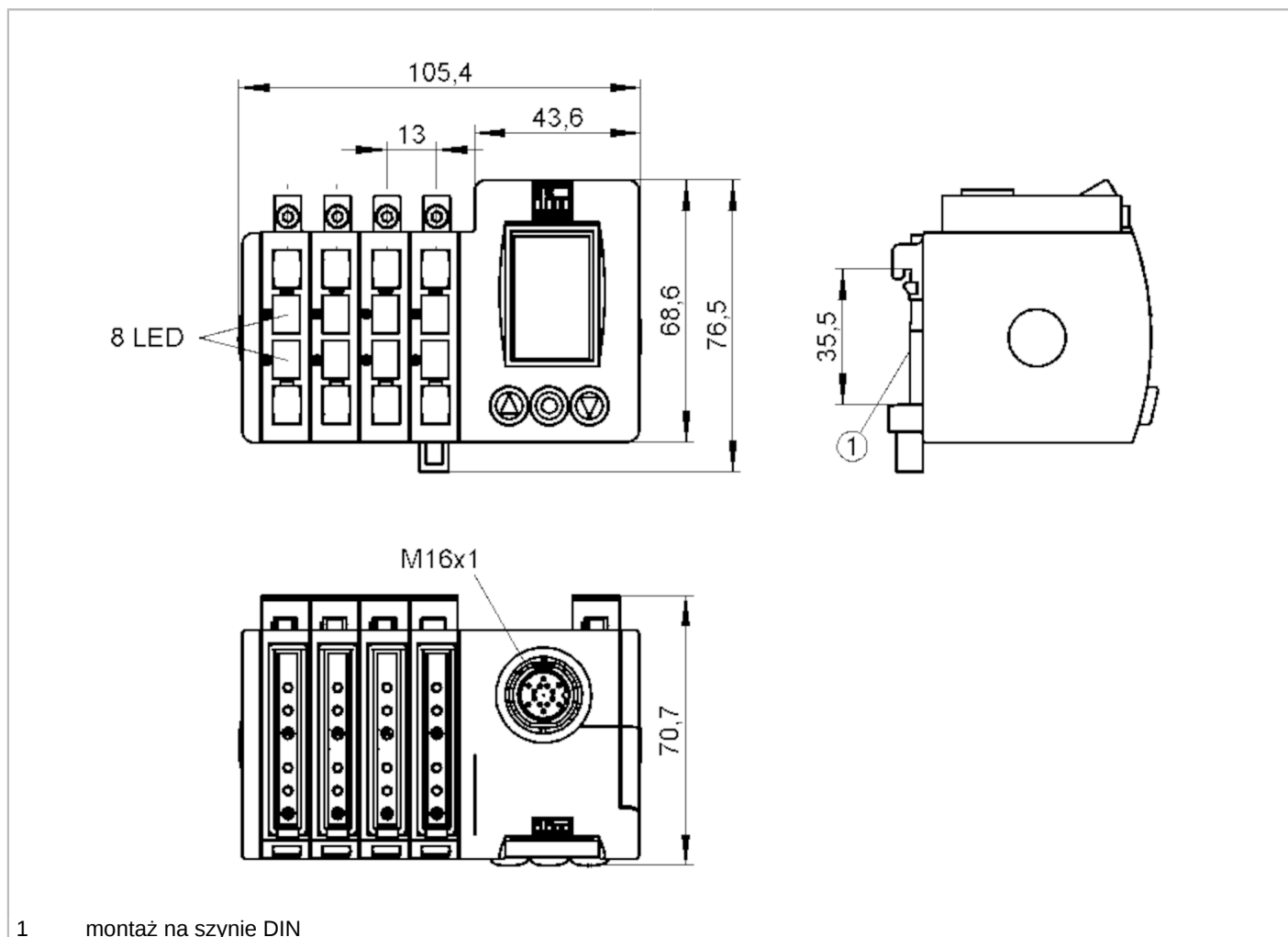


## Wzmacniacz światłowodowy

OOF-FPKG/M16/KL8



## Cechy produktu

Rodzaj światła	światło czerwone
Obudowa	prostokątny

## Aplikacja

Konstrukcja	Wyjście diagnostyczne
-------------	-----------------------

## Dane elektryczne

Napięcie zasilania	[V]	12...36 DC
Pobór prądu	[mA]	50; ((24 V))
Maks. pobór energii	[VA]	1,3
Klasa ochrony		III
Zabezpieczenie przed odwrotną polaryzacją		tak
Rodzaj światła		światło czerwone
Długość fali	[nm]	630

## Wyjścia

Wykonanie elektryczne	PNP
Funkcja wyjścia	tryb światło-włącz/ciemno-włącz; (programowalny)



## Wzmacniacz światłowodowy

OOF-FPKG/M16/KL8

Maks. spadek napięcia wyjścia przełączającego DC [V]	2
Wyjście diagnostyczne	tak
Maksymalny prąd obciążenia wyjścia diagnostycznego [mA]	200
Prąd obciążenia wyjścia przełączającego DC [mA]	200
Częstotliwość przełączania DC [Hz]	800
Uwagi dotyczące częstotliwości przełączania [Hz]	typowa
Zabezpieczenie przed zwarciami	tak
Typ zabezpieczenia przed zwarciami	impulsowe
Zabezpieczenie przed przeciążeniem	tak
Funkcja czasu [s]	0,001...0,1

### Strefa działania

Zasięg [m]	< 3,8; (Bramka świetlna)
Zasięg [mm]	0...300; (Czujnik dyfuzyjny)
Regulowany zasięg	tak

### Software / programowanie

Możliwości parametryzacji	automatyczne i ręczne ustawienie punktu przełączania; funkcje logiczne AND, OR; drugi punkt przełączania
---------------------------	--

### Warunki pracy

Temperatura otoczenia [°C]	-20...60
Ochrona	IP 65

### Testy / dopuszczenia

EMC	EN 60947-5-2	klasa B
	EN 55011	

### Dane mechaniczne

Waga [g]	556,5
Obudowa	prostopadłościan
Wymiary [mm]	76,5 x 105,4 x 70,7
Liczba kanałów	8
Połączenie światłowodowe	FE-11 / FT-11
Materiał	obudowa: ABS; okno wyświetlacza: PMMA; okno LED: SEPS; osłona: cynk odlewany ciśnieniowo powlekane plastikiem (PA)
Umieszczenie soczewki	soczewki z boku

### Wyświetlacze / elementy robocze

Wyświetlacz	wyświetlacz LCD, możliwy obrót wyświetlacza o 180° wybór języka (niemiecki, angielski, francuski)
Stan wyjścia	8 x LED, kolor żółty
Blokada elektroniczna	tak

### Akcesoria

Dostarczane elementy	szyna: 1 x 94 mm, EN 60715
----------------------	----------------------------



## Wzmacniacz światłowodowy

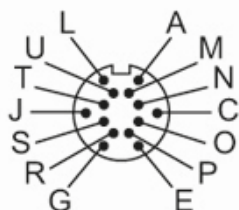
OO5-FPKG/M16/KL8

### Uwagi

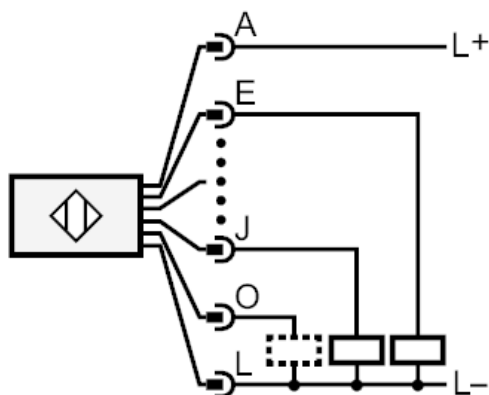
Uwagi	Napięcie eksploatacji "supply class 2" zgodnie z cULus
Sztuk w opakowaniu	1 szt.

### Połączenie elektryczne

Konektor: 1 x M16



### Podłączenie



- E: Out 1
- P: Out 2
- S: Out 3
- G: Out 4
- C: Out 5
- T: Out 6
- N: Out 7
- J: Out 8

O Wyjście diagnostyczne