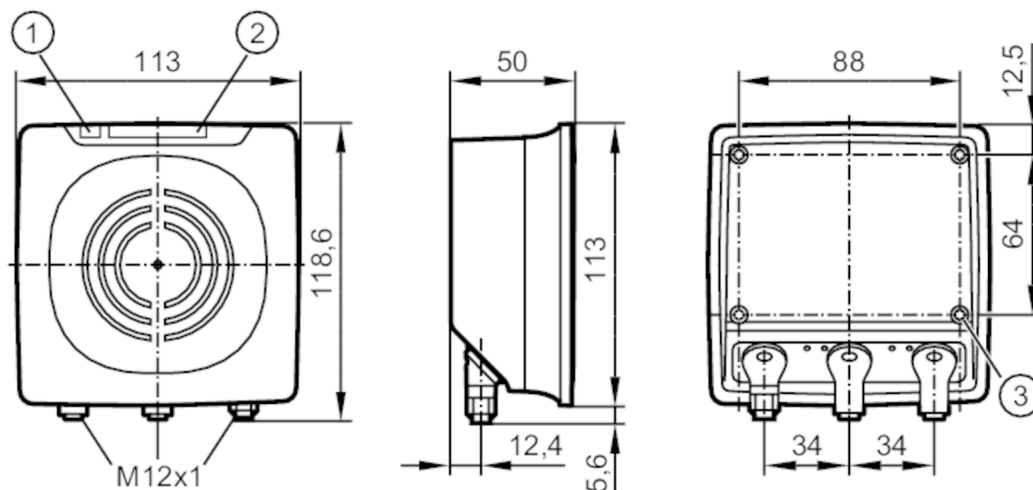


DTE964



Kompaktowe urządzenie RFID

DTRUHFA HLRWETUS04



- 1 LED status pracy
- 2 Linijka LED złącze sieciowe
- 3 Gwint montażowy M4 maks. głębokość zabudowy 15mm

Aplikacja

Dopuszczenia radiowe Japonia

Dane elektryczne

Napięcie zasilania [V]	19,2...28,8 DC
Pobór prądu [mA]	500
Moc pobierana [W]	8,6
Klasa ochrony	III
Częstotliwość robocza [MHz]	916,8...920,4
Standard RFID	EPC Class1 GEN2/ISO 18000-63
Moc nadawania EIRP [mW]	200; (maksimum: 250 mW)

Wyjścia

Maks. prąd obciążenia na wyjście [mA]	100; (max.)
---------------------------------------	-------------

Interfejsy

Interfejs komunikacyjny Ethernet

Ethernet - TCP/IP

Protokół	TCP/IP
Ustawienia fabryczne	adres IP: 192.168.0.79 maska podsieci: 255.255.255.0 adres IP bramki: 192.168.0.100
Typ użycia	nastawa parametru; Transmisja danych

Warunki pracy


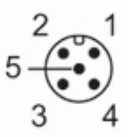
Temperatura otoczenia [°C]	-20...55
Uwaga dot. temperatury otoczenia	z płytą montażową i radiatorem: -20...60 °C
Temperatura składowania [°C]	-25...80
Ochrona	IP 67

DTE964



Kompaktowe urządzenie RFID

DTRUHFA HLRWETUS04

Testy / dopuszczenia		
Odporność na wstrząsy	IEC 60028-2-27	40 g (6 ms) / Próba uderowa 50 g (11 ms) / pojedynczy szok
Odporność na wibracje	EN 60068-2-6	2 g (10...150 Hz)
Dane mechaniczne		
Waga [g]	692	
Wymiary [mm]	113 x 118,6 x 50	
Materiał	obudowa: aluminium; PBT / PC; stal kwasoodporna	
Wyświetlacze / elementy robocze		
Wyświetlacz	Zasilanie	1 x LED, kolor zielony
	Linijka LED status	4 x LED, kolor żółty siła sygnału Znacznik ID
	status	2 x LED, zielony/czerwony złącze sieciowe
	status	2 x LED, zielony / żółty Ethernet
Uwagi		
Sztuk w opakowaniu	1 szt.	
Połączenie elektryczne - Ethernet		
Konektor: 2 x M12; kodowanie: D		
		
ETH1 / ETH2		
1	TD+	
2	RD+	
3	TD-	
4	RD-	
Połączenie elektryczne - Zasilanie		
Konektor: 1 x M12; kodowanie: A		
		
PWR		
1	L+	
2	cyfrowe wejście / wyjście 2	
3	L-	
4	cyfrowe wejście / wyjście 1	
5	nieużywany	