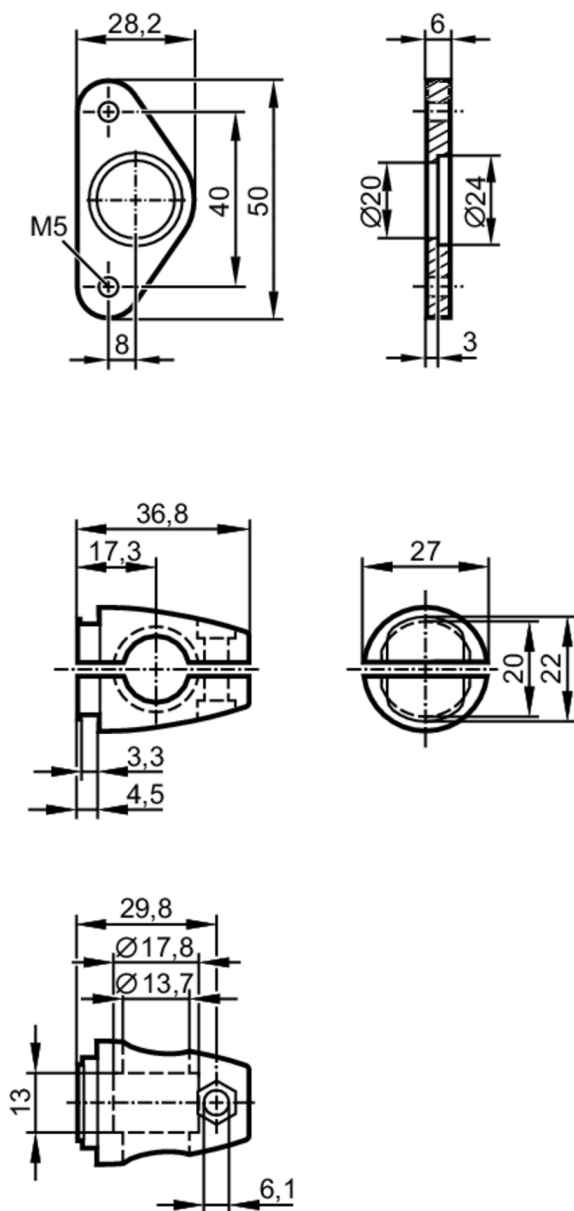


E3D301



Zestaw montażowy do czujników 3D

MOUNTING SET SMART CAM



Aplikacja	
Wykonanie	Zacisk montażowy, dla typu, O3D
Dane mechaniczne	
Waga [g]	151
Typ montażu	Pręt montażowy; (Ø 14 mm)
Materiał	mocowanie: stal nierdzewna (1.4301 / 304); Zacisk: stal nierdzewna (1.4408)
Akcesoria	
Dostarczane elementy	śruby cylindryczne: 2
Uwagi	
Sztuk w opakowaniu	1 szt.