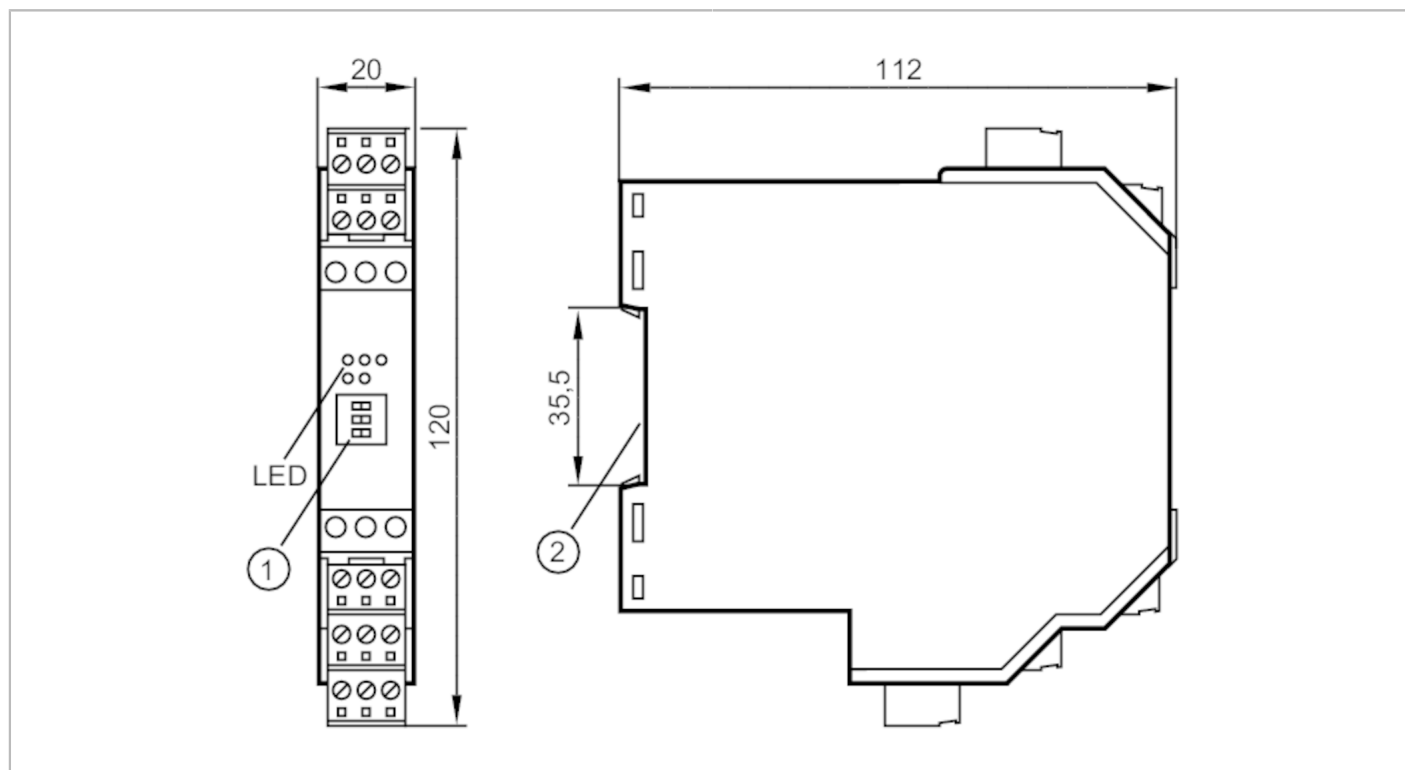


N0032A



Wzmacniacz separacyjny dla czujników Namur

NV1221/115VAC/RL/1D/1G



Aplikacja	
Aplikacja	monitorowanie zwarcia; Monitorowanie ciągłości przewodu
Dane elektryczne	
Tolerancja napięcia zasilania [%]	-10...10
Napięcie zasilania [V]	< 115 AC
Moc pobierana [W]	1,3
Liczba kanałów	2
Wyjścia	
Wykonanie elektryczne	przełącznik; (na kanał: 1 styk przełączający)
Obciążalność styku	253 V AC / 2 A / cos phi > 0,7 // 40 V DC / 2 A; (obciążenie rezystancyjne)
Częstotliwość przełączania AC [Hz]	10
Warunki pracy	
Temperatura otoczenia [°C]	-20...60
Ochrona	IP 20
Testy / dopuszczenia	
Dopuszczenie	PTB 02 ATEX 2035; TIIS TC16048; IECEx PTB 17.0023
Oznaczenie ATEX	Ex II (1) G [Ex ia Ga] IIC Ex II (1) D [Ex ia Da] IIIC
EMC	EN 50081-2 (1993)
	EN 61326-1 (2006)
MTTF [lata]	458

N0032A



Wzmacniacz separacyjny dla czujników Namur

NV1221/115VAC/RL/1D/1G

Dane mechaniczne		
Waga [g]	230,45	
Cykli przełączania mechanicz.	10 milionów	
Wyświetlacze / elementy robocze		
Wyświetlacz	Stan wyjścia	2 x LED, kolor żółty
	działanie	LED, kolor zielony
	Funkcja	2 x LED, kolor czerwony
Uwagi		
Uwagi	Uwaga Wzmacniacz separacyjny musi być zamontowany poza strefą EX	
	Wolne zaciski nie mogą być używane.	
Sztuk w opakowaniu	1 szt.	

N0032A



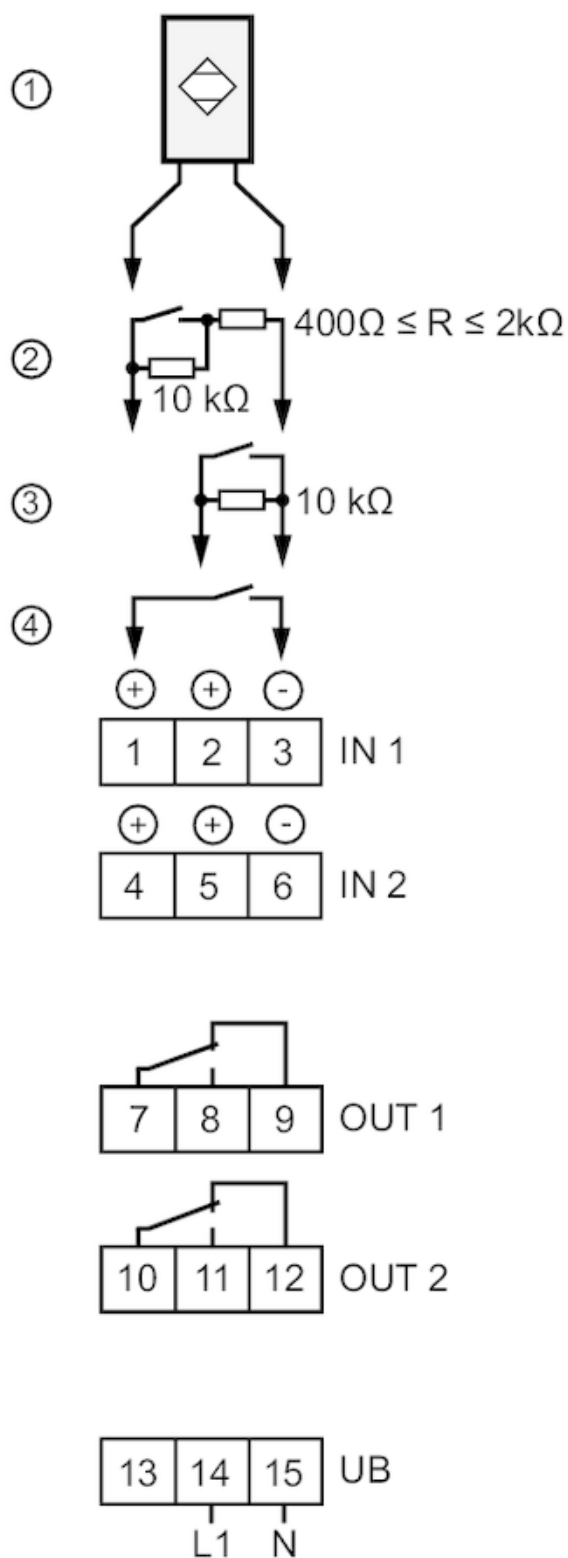
Wzmacniacz separacyjny dla czujników Namur

NV1221/115VAC/RL/1D/1G

Połączenie elektryczne

zaciski: ...2,5 mm²

Podłączenie



N0032A



Wzmacniacz separacyjny dla czujników Namur

NV1221/115VAC/RL/1D/1G

Inne dane

Maksymalne wartości dla obwodu sterującego

przy zachowaniu iskrobezpieczeństwa	[EEx ia] IIC	[EEx ia] IIB	[EEx ib] IIC	[EEx ib] IIB
Napięcie [V]	10,6	10,6	10,6	10,6
Prąd [mA]	19,1	19,1	19,1	19,1
Moc [mW]	51	51	51	51
Induktancja zewnętrzna [mH]	97	390	97	390
Pojemność zewnętrzna [μF]	2,32	16,2	2,32	16,2