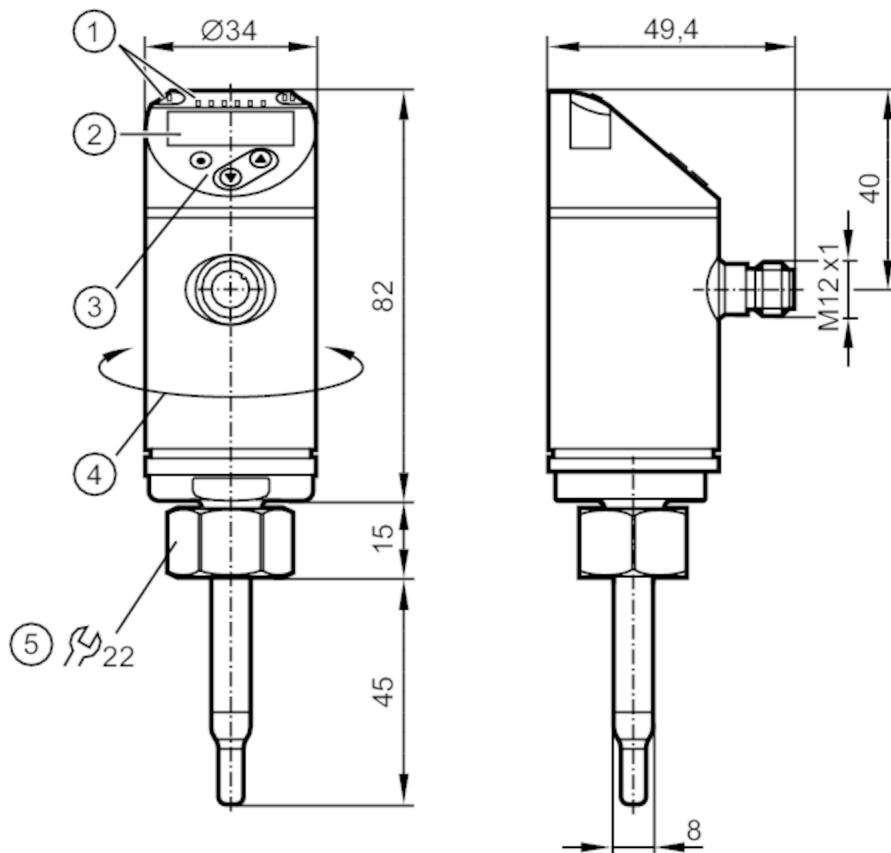


SA5000



Czujnik przepływu

SAD10XDBFRKG/US-100



- 1 LEDs Jednostka wyświetlana / Stan wyjścia
- 2 wyświetlacz alfanumeryczny 4-cyfrowy czerwony / zielony
- 3 przyciski do programowania
- 4 górną część obudowy może być obracana 345°



Cechy produktu

Liczba wejść i wyjść	Liczba wyjść binarnych: 2; Liczba wyjść analogowych: 1
Przyłącze procesowe	połączenie gwintowane M18 x 1,5 Gwint wewnętrzny

Aplikacja

Konstrukcja	styki pozłacane
Media	woda; roztwory glikolu; powietrze; oleje
Uwaga na temat mediów	oleje o niskiej lepkości: $\leq 40 \text{ mm}^2/\text{s}$ (40 °C) oleje o dużej lepkości: $> 40 \text{ mm}^2/\text{s}$ (40 °C)
Temperatura medium [°C]	-20...90
Wytrzymałość na ciśnienie [bar]	100
Wytrzymałość na ciśnienie [Mpa]	10
MAWP (dla aplikacji zgodnych z CRN) [bar]	100

Dane elektryczne

Napięcie zasilania [V]	18...30 DC
Pobór prądu [mA]	< 100
Klasa ochrony	III

SA5000



Czujnik przepływu

SAD10XDBFRKG/US-100

Zabezpieczenie przed odwrotną polaryzacją	tak
Czas rozruchu [s]	10

Wejścia / wyjścia

Liczba wejść i wyjść	Liczba wyjść binarnych: 2; Liczba wyjść analogowych: 1
----------------------	--

Wyjścia

Łączna liczba wyjść	2
Sygnal wyjściowy	sygnal przełączający; sygnal analogowy; sygnal częstotliwościowy; IO-Link; (konfigurowalne)
Wykonanie elektryczne	PNP/NPN
Liczba wyjść binarnych	2
Funkcja wyjścia	normalnie otwarte / zamknięte; (parametryzowalna)
Maks. spadek napięcia wyjścia przełączającego DC [V]	2,5
Prąd obciążenia wyjścia przełączającego DC [mA]	250
Liczba wyjść analogowych	1
Analogowe wyjście prądowe [mA]	4...20; (skalowany)
Maks. obciążenie [Ω]	350
Zabezpieczenie przed zwarciami	tak
Typ zabezpieczenia przed zwarciami	impulsowe
Zabezpieczenie przed przeciążeniem	tak
Częstotliwość wyjścia [Hz]	0...1000

Zakres pomiaru / nastaw

Długość sondy L [mm]	45
Tryb pracy	relatywny; absolutnie płynne; absolutnie gazowe; (absolut.: zalecany pomiar odniesienia)
Uwaga dotycząca ustawień fabrycznych	Tryb pracy: relatywny

Monitoring temperatury

Zakres pomiarowy [°C]	-20...90
Rozdzielczość [°C]	0,2

Media ciekłe - tryb bezwzględny

Zakres ustawień [m/s]	0,04...3
Najlepsza czułość [m/s]	0,04...3

Media ciekłe - tryb względny

Zakres ustawień [m/s]	0,04...6
Najlepsza czułość [m/s]	0,04...3

Gazy - tryb pracy absolutny "absolute"

Zakres ustawień [m/s]	0...100
Najlepsza czułość [m/s]	30...100

Gazy - tryb pracy względny "relative"

Zakres ustawień [m/s]	0...200
Najlepsza czułość [m/s]	30...100



Czujnik przepływu

SAD10XDBFRKG/US-100

Dokładność / odchylenie									
Dryft temperatury [cm/s x 1/K]	0,003 m/s x 1/K (< 20 °C; > 70 °C)								
Maks. gradient temperatury [K/min] medium	100								
Tryb bezwzględny pracy									
Powtarzalność	0,05 m/s; (woda; Przepływ: 0,05...3 m/s)								
Tryb względny pracy									
Dokładność	± (7 % MW + 2 % MEW); (do trybu relatywnego w zakresie maksymalnej czułości w następujących warunkach; woda: 20...70 °C; długość wlotu: 1,5 m; DN25 (DIN 2448); pozycja montażowa zgodnie z instrukcją; Dokładność, dla innych mediów i innego sposobu montażu, może być inna.)								
Powtarzalność	0,05 m/s; (woda; Przepływ: 0,05...3 m/s)								
Monitoring temperatury									
Dryft temperatury	± 0,005 K/°C								
Dokładność [K]	± 0,3 / ± 1; (woda; Przepływ: 0,3...3 m/s / powietrze; Przepływ: > 10 m/s)								
Czasy reakcji									
Czas reakcji [s]	0,5; (T09; woda; glikol: 0,8 s; powietrze: 7 s; olej: 1,8 s; każdy T09)								
Monitoring temperatury									
Odpowiedź dynamiczna T05 / T09 [s]	1,5 (T09); (woda; Przepływ: 0,3...3 m/s)								
Software / programowanie									
Możliwości parametryzacji	histereza / okno; normalnie otwarte / zamknięte; logika przełączania; wyjście prądowe / częstotliwościowe; wybór medium; tłumienie; funkcja uczenia; wyświetlacz może być obracany / wyłączany; standardowa jednostka pomiaru; kolor wartości procesu								
Interfejsy									
Interfejs komunikacyjny	IO-Link								
Typ transmisji	COM2 (38,4 kBaud)								
IO-Link Revision	1.1								
Norma SDCI	IEC 61131-9								
Profil	Smart Sensor: Process Data Variable; Device Identification, Device Diagnosis								
SIO tryb	tak								
Wymagany typ portu master	A								
Ilość danych analogowych	2								
Ilość danych binarnych	2								
Min.czas cyklu procesu [ms]	3								
Obsługiwane DeviceID	<table border="1"> <thead> <tr> <th>Typ działania</th> <th>DeviceID</th> </tr> </thead> <tbody> <tr> <td>Factory setting / ModE = (REL)</td> <td>533</td> </tr> <tr> <td>ModE = (LIQU)</td> <td>540</td> </tr> <tr> <td>ModE = (GAS)</td> <td>547</td> </tr> </tbody> </table>	Typ działania	DeviceID	Factory setting / ModE = (REL)	533	ModE = (LIQU)	540	ModE = (GAS)	547
Typ działania	DeviceID								
Factory setting / ModE = (REL)	533								
ModE = (LIQU)	540								
ModE = (GAS)	547								
Warunki pracy									
Temperatura otoczenia [°C]	-40...80								
Temperatura składowania [°C]	-40...100								
Ochrona	IP 65; IP 67								
Testy / dopuszczenia									
EMC	DIN EN 60947-5-9								

SA5000



Czujnik przepływu

SAD10XDBFRKG/US-100

Odporność na wstrząsy	DIN EN 60068-2-27	50 g (11 ms)
Odporność na wibracje	DIN EN 60068-2-6	20 g (10...2000 Hz)
MTTF [lata]		132
Dopuszczenie UL	Dopuszczenie UL numer	I003
	Numer UL	E174189

Dane mechaniczne

Waga [g]	314
Materiał	stal nierdzewna (1.4404 / 316L); stal nierdzewna (1.4310 / 301); PBT-GF20; PBT-GF30
Materiały części w kontakcie z medium	stal nierdzewna (1.4404 / 316L); Uszczelka: FKM
Przyłącze procesowe	połączenie gwintowane M18 x 1,5 Gwint wewnętrzny

Wyświetlacze / elementy robocze

Wyświetlacz	Jednostka wyświetlana	6 x LED, kolor zielony (% , m/s, l/min, m³/h, °C, 10³)
	Stan wyjścia	2 x LED, kolor żółty
	Wartość mierzona	wyświetlacz alfanumeryczny, czerwony / zielony 4-cyfrowy

Uwagi

Uwagi	MW = Wielkość mierzona
	MEW = Końcowa wartość zakresu pomiarowego
Sztuk w opakowaniu	1 szt.

Połączenie elektryczne

Konektor: 1 x M12; kodowanie: A; Styki: połączane





Czujnik przepływu

SAD10XDBFRKG/US-100

Podłączenie



Kolory zgodne z DIN EN 60947-5-2

OUT1:

- Wyjście przełączające Monitoring przepływu
- Wyjście częstotliwościowe Monitoring przepływu
- IO-Link

OUT2:

- Wyjście przełączające Monitoring przepływu
- Wyjście przełączające Monitoring temperatury
- wyjście analogowe Monitoring przepływu
- wyjście analogowe Monitoring temperatury
- Wyjście częstotliwościowe Monitoring przepływu
- Wyjście częstotliwościowe Monitoring temperatury
- Wejście External Teach

Kolory żył :

- BK = czarny
- BN = brązowy
- BU = niebieski
- WH = biały