

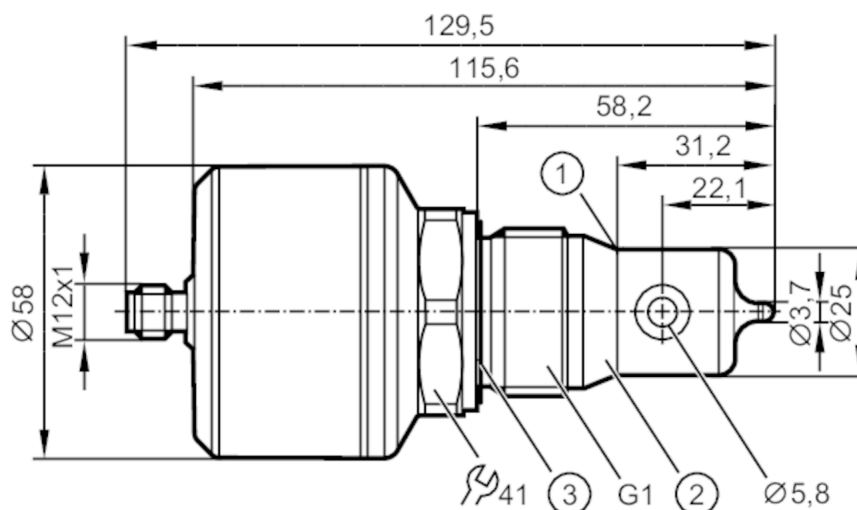
# LDL210



## Czujnik przewodności indukcyjny

IND CONDUCTIVITY HYG G1 SC

technika cyfrowa łączy się z analogową: integracja nowoczesnych czujników IO-Link w sposób analogowy - EIO104 pozwala na stworzenie dwóch sygnałów analogowych z inteligentnych czujników IO-Link wykrywających kilka wartości procesowych.



- 1 Krawędź uszczelniająca
- 2 Uwaga: Urządzenie może być instalowane tylko w przyłączy procesowym dla stożka uszczelniającego G1. Stożek uszczelniający G1 urządzenia nadaje się tylko do adapterów z metalowym ogranicznikiem końcowym.
- 3 uszczelnienie



EC 1935/2004 EHEDG Certified FCM FDA UK CA



### Cechy produktu

Liczba wejść i wyjść	Liczba wyjść analogowych: 1
Przyłącze procesowe	połączenie gwintowane G 1 gwint zewnętrzny stożek uszczelniający

### Aplikacja

Konstrukcja	styki pozłacane
Media	Ciecze przewodzące
Uwaga na temat mediów	woda
	mleko
	płyny CIP
Nie stosować do	Patrz instrukcja obsługi, rozdział "Funkcje i własności".
Temperatura medium [°C]	-25...100; (< 1 h: 150)
Wytrzymałość na ciśnienie [bar]	16
Odporność na podciśnienie [mbar]	-1000

### Dane elektryczne

Napięcie zasilania [V]	18...30 DC
Pobór prądu [mA]	< 100
Klasa ochrony	III
Zabezpieczenie przed odwrotną polaryzacją	tak
Czas rozruchu [s]	2
Zasada pomiaru	induktiv

### Wejścia / wyjścia

Liczba wejść i wyjść	Liczba wyjść analogowych: 1
----------------------	-----------------------------

# LDL210



## Czujnik przewodności indukcyjny

IND CONDUCTIVITY HYG G1 SC


Wyjścia		
Łączna liczba wyjść	1	
Sygnal wyjściowy	sygnal analogowy; IO-Link	
Funkcja wyjścia	wyjście analogowe; skalowany; wybierany przewodność / temperatura	
Liczba wyjść analogowych	1	
Analogowe wyjście prądowe [mA]	4...20	
Maks. obciążenie [Ω]	500	
Zakres pomiaru / nastaw		
Pomiar przewodności		
Zakres pomiarowy [μS/cm]	100...1000000	
Pomiar temperatury		
Zakres pomiarowy [°C]	-25...150	
Dokładność / odchylenie		
Pomiar przewodności		
Dokładność (w zakresie pomiarowym)	2 % MW ± 25 μS/cm	
Rozdzielczość [μS/cm]	1 (0...10000)	
	10 (10000...100000)	
	100 (100000...1000000)	
Dryft [%/K]	0,1 %/K MW ± 25 μS/cm	
Powtarzalność	1 % MW ± 25 μS/cm	
Stabilność długotrwała	0,5 % MW ± 25 μS/cm	
Pomiar temperatury		
Dokładność [K]	20...50 °C: < ± 0,2 K; -25...150 °C: < ± 1,5 K	
Powtarzalność [K]	0,2	
Rozdzielczość [K]	0,1	
Czasy reakcji		
Pomiar przewodności		
Czas reakcji [s]	< 2; (T09; Tłumienie = 0)	
Pomiar temperatury		
Czas reakcji [s]	< 40; (T09)	
Interfejsy		
Interfejs komunikacyjny	IO-Link	
Typ transmisji	COM2 (38,4 kBaud)	
IO-Link Revision	1.1	
Norma SDCI	IEC 61131-9	
Profil	Measuring Sensor, Identification and Diagnosis	
SIO tryb	nie	
Wymagany typ portu master	A	
Ilość danych analogowych	1	
Min.czas cyklu procesu [ms]	5,6	
Obsługiwane DeviceID	Typ działania	DeviceID
	domyślnie	922

# LDL210



## Czujnik przewodności indukcyjny

IND CONDUCTIVITY HYG G1 SC

Warunki pracy		
Temperatura otoczenia [°C]		-40...60
Temperatura składowania [°C]		-40...85
Ochrona		IP 68; IP 69K; (7 dzień / 3 m wody / 0,3 bar: IP 68)
Testy / dopuszczenia		
EMC	DIN EN 61000-6-2	
	DIN EN 61000-6-3	w zamkniętym zbiorniku metalowym
Odporność na wstrząsy	DIN EN 60068-2-27	50 g (11 ms)
Odporność na wibracje	DIN EN 60068-2-6	20 g (10...2000 Hz)
Dopuszczenie UL	Numer UL	E364788
Dane mechaniczne		
Waga [g]		736,5
Materiał		stal nierdzewna (1.4404 / 316L); PEEK; PEI; FKM
Materiały części w kontakcie z medium		PEEK
Przyłącze procesowe		połączenie gwintowane G 1 gwint zewnętrzny stożek uszczelniający
Uwagi		
Uwagi		Uwaga: Urządzenie może być instalowane tylko w przyłączy procesowym dla stożka uszczelniającego G1. Stożek uszczelniający G1 urządzenia nadaje się tylko do adapterów z metalowym ogranicznikiem końcowym. MW = Wielkość mierzona
Uwagi		technika cyfrowa łączy się z analogową: integracja nowoczesnych czujników IO-Link w sposób analogowy - EIO104 pozwala na stworzenie dwóch sygnałów analogowych z inteligentnych czujników IO-Link wykrywających kilka wartości procesowych.
Sztuk w opakowaniu		1 szt.
Połączenie elektryczne		
Konektor: 1 x M12 (EN 61067-2-101); kodowanie: A; Styki: połączone		
		

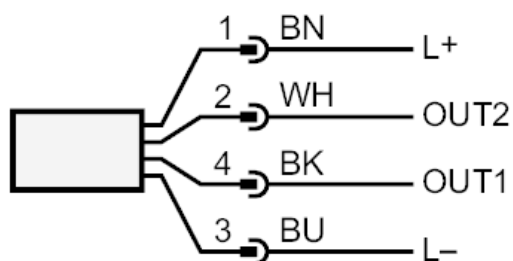
# LDL210



## Czujnik przewodności indukcyjny

IND CONDUCTIVITY HYG G1 SC

### Podłączenie



OUT1	IO-Link
OUT2	wyjście analogowe
	Kolory zgodne z DIN EN 60947-5-2
	Kolory żył :
BK =	czarny
BN =	brązowy
BU =	niebieski
WH =	biały