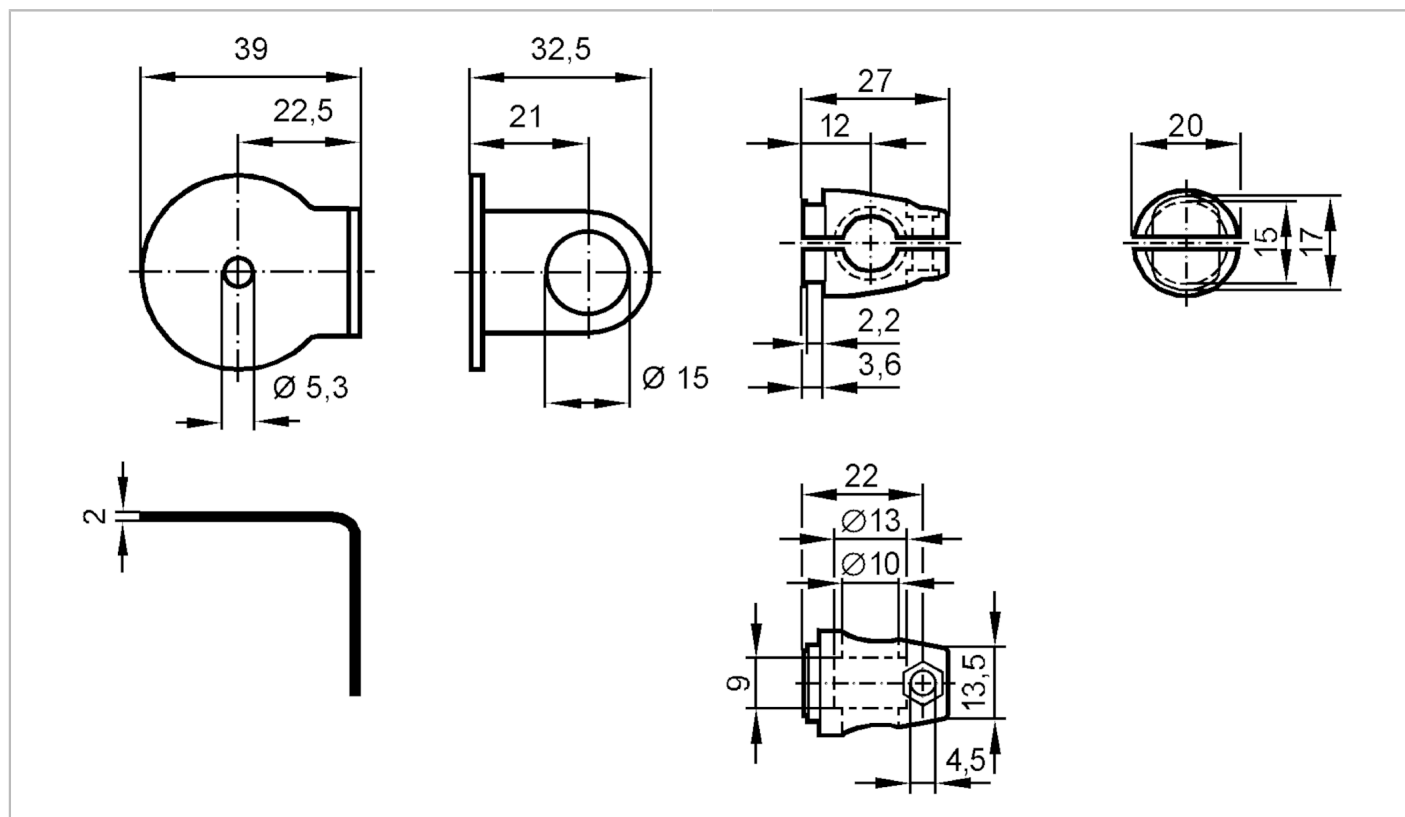


E21301



Zestaw montażowy do odbłyśników

SYSTEM COMPONENT REFL BOLT



Aplikacja	
Wykonanie	Zacisk montażowy, dla odbłyśników, Ø 35 mm
Dane mechaniczne	
Waga [g]	169
Typ montażu	Pręt montażowy; (M8)
Materiał	mocowanie: stal nierdzewna (1.4571/316Ti); Zacisk: cynk odlewany ciśnieniowo
Akcesoria	
Dostarczane elementy	Pręt montażowy: 1 x 125 mm, Średnica 10 mm Wymiary gwintu: M8, 25 mm Materiał: stal nierdzewna (1.4404 / 316L)
Uwagi	
Sztuk w opakowaniu	1 szt.