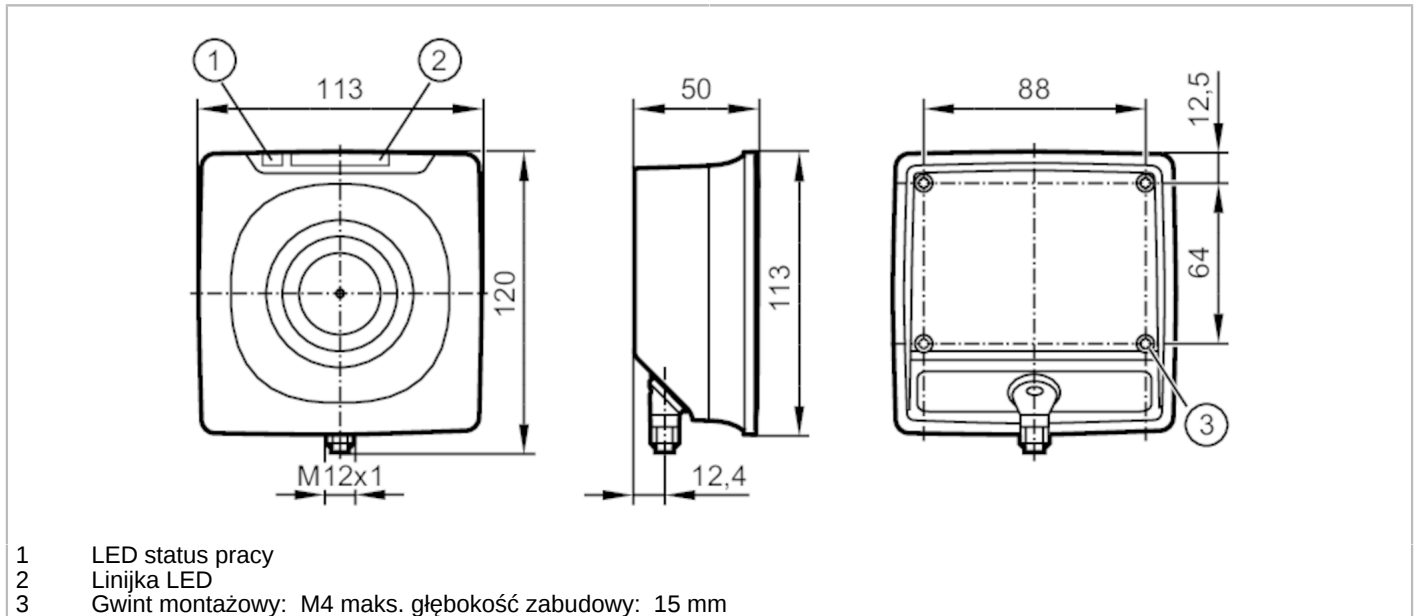


DTI600



Głowica odczytująco / zapisująca RFID HF

DTRHF HLRWIOUS03



- 1 LED status pracy
 2 Linijka LED
 3 Gwint montażowy: M4 maks. głębokość zabudowy: 15 mm



Aplikacja	
Aplikacja	Rozpoznawanie obiektów w systemach transportowych
Dopuszczenia radiowe	EU/RED; Japonia; Australia; Chiny; Taiwan; Indie; Singapur; USA; Kanada
Notatka n/t dopuszczenia radiowego	Lista krajów stosujących dyrektywę radiową European Radio Equipment Directive 2014/53/EU (RED) jest dostępna w dziale „Materiały do pobrania”.
Dane elektryczne	
Napięcie zasilania [V]	19,2...28,8 DC
Pobór prądu [mA]	< 150
Klasa ochrony	III
Częstotliwość robocza [MHz]	13,56
Standard RFID	ISO 15693
Strefa działania	
Odległość pomiędzy głowicami odczyt/zapis od frontu [mm]	400
Odległość pomiędzy głowicami odczyt/zapis z boku [mm]	600
Dystans do taga ID [mm]	odnośnie do znacznika ID E80384 : < 190
	odnoszą się do karty ISO E80407 : < 230
Interfejsy	
Interfejs komunikacyjny	IO-Link
Typ transmisji	COM2 (38,4 kBaud)
IO-Link Revision	1.1
Norma SDCI	IEC 61131-9
Profil	Smart Sensor: Device Identification
SIO tryb	nie

DTI600



Głowica odczytująco / zapisująca RFID HF

DTRHF HLRWIOUS03

Wymagany typ portu master	A	
Obsługiwane DeviceID	Typ działania	DeviceID
	domyślnie	967

Warunki pracy		
Temperatura otoczenia	[°C]	-20...60
Temperatura składowania	[°C]	-25...80
Ochrona		IP 67

Testy / dopuszczenia		
Odporność na wstrząsy	EN 60068-2-27	40 g 6 ms / Próba uderowa
	EN 60068-2-27	50 g 11 ms / pojedynczy szok
Odporność na wibracje	EN 60068-2-6	2 g 10...150 Hz

Dane mechaniczne		
Waga	[g]	456
Wymiary	[mm]	120 x 50 x 113
Materiał		PBT; PC; stal kwasoodporna

Wyświetlacze / elementy robocze		
Wyświetlacz	działanie	1 x LED, kolor zielony
	komunikacja z tagiem	4 x Linijka LED, kolor żółty siła sygnału Znacznik ID

Uwagi		
Uwagi	Odnosnie odległości do innych znaczników ID patrz dokumentacja: (E803xx)	
Sztuk w opakowaniu	1 szt.	

Połączenie elektryczne

Konektor: 1 x M12; kodowanie: A



Podłączenie

