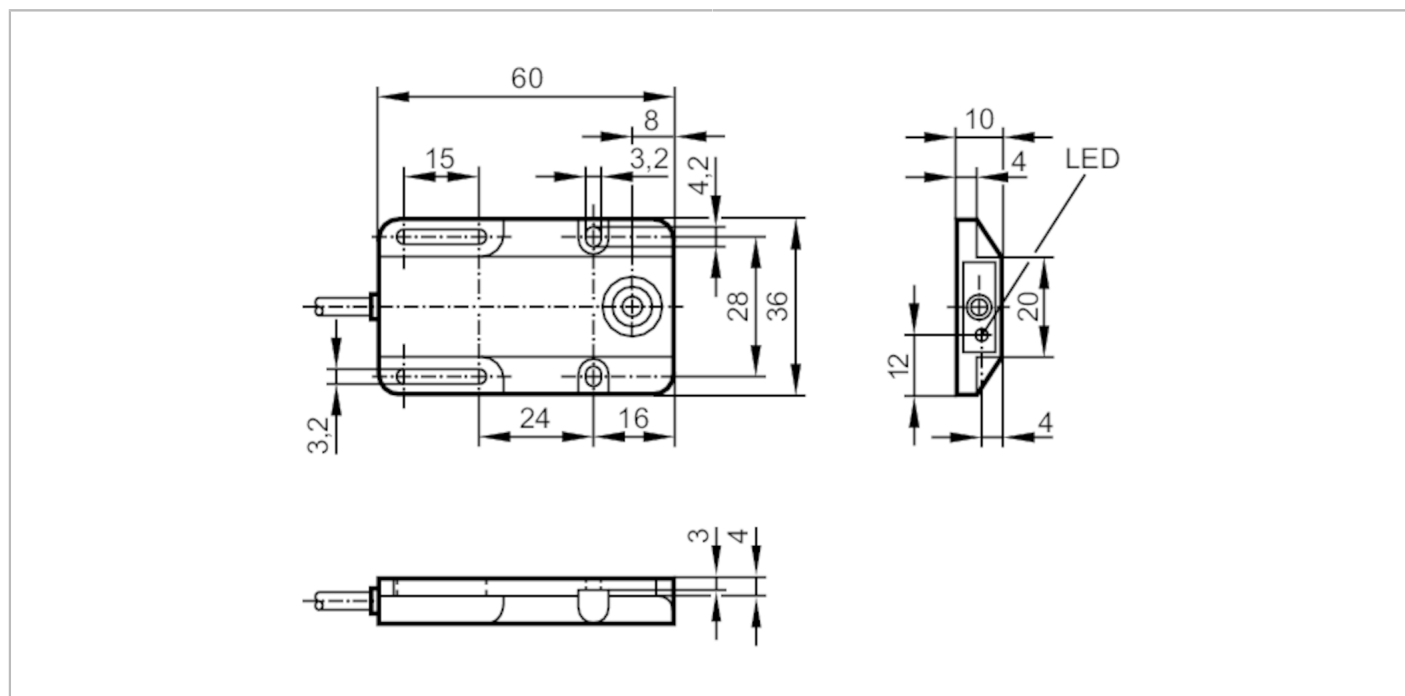




## Czujnik indukcyjny

IW-3008-BPKG/8"/US100D



## Cechy produktu

Wykonanie elektryczne		PNP
Funkcja wyjścia		normalnie otwarte
Strefa działania	[mm]	8
Obudowa		prostokątnej
Wymiary	[mm]	60 x 36 x 10

## Dane elektryczne

Napięcie zasilania	[V]	10...36 DC
Pobór prądu	[mA]	15; (24 V)
Klasa ochrony		II
Zabezpieczenie przed odwrotną polaryzacją		tak

## Wyjścia

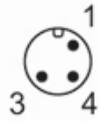
Wykonanie elektryczne		PNP
Funkcja wyjścia		normalnie otwarte
Maks. spadek napięcia wyjścia przełączającego DC	[V]	2,5
Prąd obciążenia wyjścia przełączającego DC	[mA]	250
Częstotliwość przełączania DC	[Hz]	300
Zabezpieczenie przed zwarciami		tak
Zabezpieczenie przed przeciążeniem		tak

# IW8501



## Czujnik indukcyjny

IW-3008-BPKG/8"/US100D

Strefa działania		
Strefa działania [mm]		8
Realny zasięg działania Sr [mm]		8 ± 10 %
Gwarantowany zasięg działania [mm]		0...6,5
Dokładność / odchylenie		
Współczynnik korekcji		stal: 1 / stal kwasoodporna: 0,7 / mosiądz: 0,4 / aluminium: 0,3 / miedź: 0,2
Histereza [% z Sr]		1...15
Dryft punktu przełączania [% z Sr]		-10...10
Warunki pracy		
Temperatura otoczenia [°C]		-25...80
Ochrona		IP 67
Testy / dopuszczenia		
EMC	EN 60947-5-2	
	EN 55011	klasa B
MTTF [lata]		1912
Dane mechaniczne		
Waga [g]		37,5
Obudowa		prostokątny
Montaż		montaż niezabudowany
Wymiary [mm]		60 x 36 x 10
Materiał		PBT
Wyświetlacze / elementy robocze		
Wyświetlacz	Stan wyjścia	1 x LED, kolor żółty
Uwagi		
Sztuk w opakowaniu		1 szt.
Połączenie elektryczne - wtyk		
Przewód: 0,2 m, PVC; 3 x 0,14 mm <sup>2</sup>		
Konektor: 1 x M12; kodowanie: A		
		

# IW8501

## Czujnik indukcyjny

IW-3008-BPKG/8"/US100D



### Podłączenie

