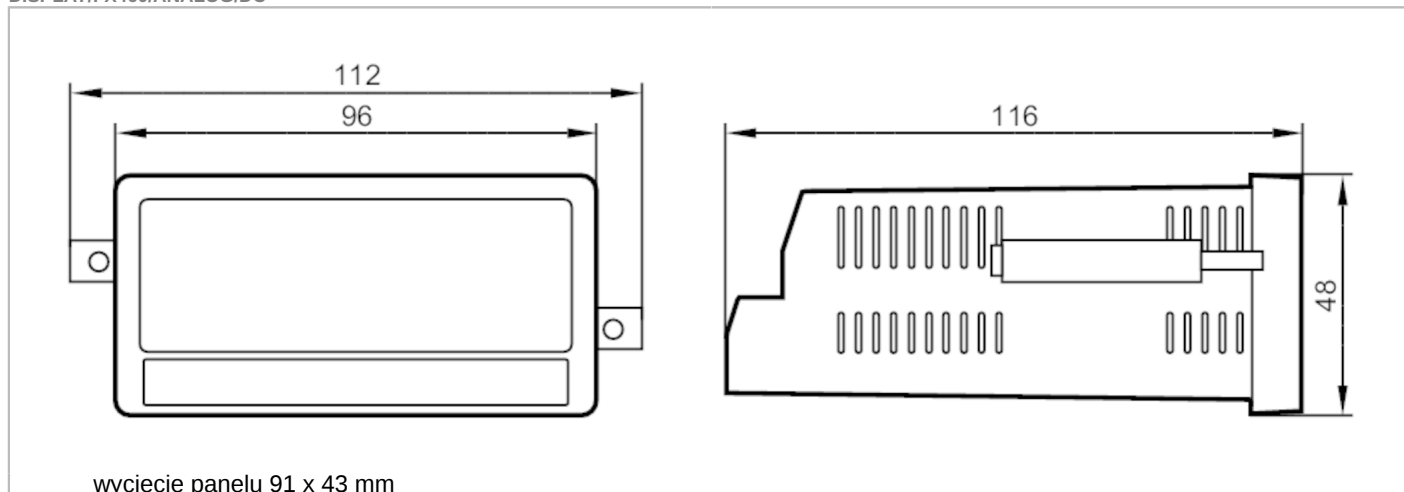




Wielofunkcyjny wyświetlacz do monitorowania obrotów, prędkości i czasu

DISPLAY/FX460/ANALOG/DC



Cechy produktu		
Wymiary	[mm]	48 x 112 x 116
Aplikacja		
Aplikacja		uniwersalny kontroler i wyświetlacz dla wszystkich fizycznych jednostek które mogą być ustalone na podstawie sekwencji impulsów
Dane elektryczne		
Napięcie zasilania	[V]	18...30 DC
Pobór prądu	[mA]	100
Wejścia / wyjścia		
Liczba wejść i wyjść		Liczba wejść binarnych: 2; Liczba wyjść binarnych: 4; Liczba wyjść analogowych: 1
Wejścia		
Liczba wejść binarnych		2
Wyjścia		
Liczba wyjść binarnych		4
Liczba wyjść analogowych		1
Analogowe wyjście prądowe	[mA]	0...20
Maks. obciążenie	[Ω]	270
Analogowe wyjście napięciowe	[V]	-10...10
Dokładność wyjścia analogowego	[%]	0,1
Zabezpieczenie przed przeciążeniem		tak
Rozdzielczość wyjścia analogowego		16 bit
Warunki pracy		
Temperatura otoczenia	[°C]	-20...60
Temperatura składowania	[°C]	-25...70
Ochrona		IP 65
Stopień ochrony zacisków		IP 20



Wielofunkcyjny wyświetlacz do monitorowania obrotów, prędkości i czasu

DISPLAY/FX460/ANALOG/DC

Testy / dopuszczenia

EMC	EN 61000-6-2	
	EN 61000-6-3	
	EN 61000-6-4	

Dane mechaniczne

Waga	[g]	302,5
Typ montażu		wycięcie panelu: 91 x 43 mm
Wymiary	[mm]	48 x 112 x 116
Materiał		Noryl UL94-V-0

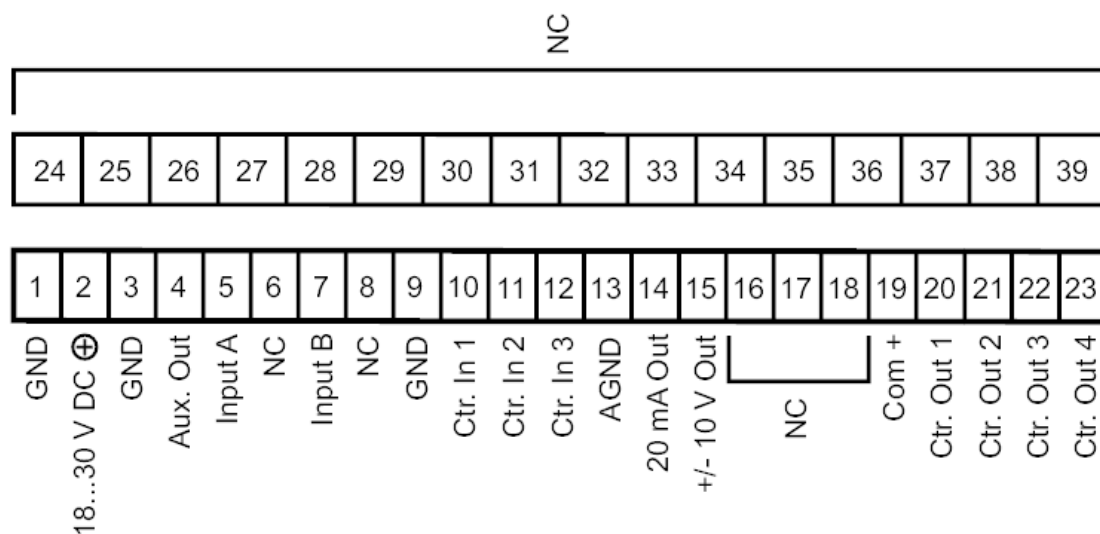
Wyświetlacze / elementy robocze

Wyświetlacz	Kolorowy wyświetlacz	wyświetlacz LCD, Ekran dotykowy
-------------	----------------------	---------------------------------

Połączenie elektryczne

zaciski śrubowe:

Podłączenie



NC: nieużywany