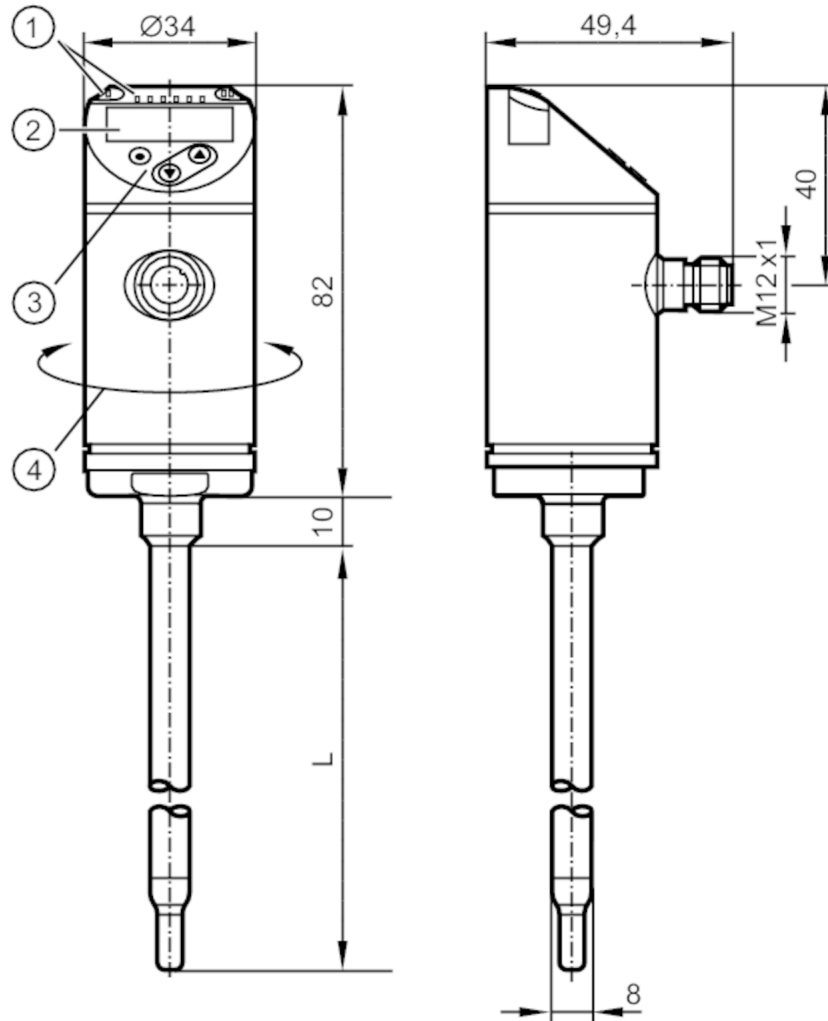


SA4104



Czujnik przepływu

SAEXXXB50KG/US-100



- L 100 mm
1 LEDs Jednostka wyświetlana
I, II nieużywany
2 wyświetlacz alfanumeryczny 4-cyfrowy czerwony / zielony
3 przyciski do programowania
4 górna część obudowy może być obracana 345°

ACS  CRN  EC 1935/2004 FCM  KTW/W270 Reg31 

Cechy produktu

| | |
|----------------------|-----------------------------|
| Liczba wejść i wyjść | Liczba wyjść analogowych: 2 |
| Przylącze procesowe | Średnica Ø 8 mm |

Aplikacja

| | |
|---|--|
| Konstrukcja | styki pozłacane |
| Media | woda; roztwory glikolu; powietrze; oleje |
| Uwaga na temat mediów | oleje o niskiej lepkości: ≤ 40 mm ² /s (40 °C) oleje o dużej lepkości: > 40 mm ² /s (40 °C) |
| Temperatura medium [°C] | -20...100 |
| Wytrzymałość na ciśnienie [bar] | 50 |
| Wytrzymałość na ciśnienie [Mpa] | 5 |
| MAWP (dla aplikacji zgodnych z CRN) [bar] | 50 |



Czujnik przepływu

SAEXXXB50KG/US-100

| Dane elektryczne | | |
|---|--|--|
| Napięcie zasilania [V] | | 18...30 DC |
| Pobór prądu [mA] | | < 100 |
| Klasa ochrony | | III |
| Zabezpieczenie przed odwrotną polaryzacją | | tak |
| Czas rozruchu [s] | | 10 |
| Wejścia / wyjścia | | |
| Liczba wejść i wyjść | | Liczba wyjść analogowych: 2 |
| Wyjścia | | |
| Łączna liczba wyjść | | 2 |
| Sygnał wyjściowy | | sygnał analogowy |
| Liczba wyjść analogowych | | 2 |
| Analogowe wyjście prądowe [mA] | | 4...20; (skalowany) |
| Maks. obciążenie [Ω] | | 350 |
| Zabezpieczenie przed zwarciami | | tak |
| Typ zabezpieczenia przed zwarciami | | impulsowe |
| Zabezpieczenie przed przeciążeniem | | tak |
| Zakres pomiaru / nastaw | | |
| Długość sondy L [mm] | | 100 |
| Tryb pracy | | relatywny; absolutnie płynne; absolutnie gazowe; (absolut.: zalecany pomiar odniesienia) |
| Uwaga dotycząca ustawień fabrycznych | | Tryb pracy: relatywny |
| Ciecze | | |
| Zakres ustawień [m/s] | | 0,04...6 |
| Najlepsza czułość [m/s] | | 0,04...3 |
| Gazy | | |
| Zakres ustawień [m/s] | | 0...200 |
| Najlepsza czułość [m/s] | | 2...100 |
| Monitoring temperatury | | |
| Zakres pomiarowy [°C] | | -20...100 |
| Rozdzielczość [°C] | | 0,2 |
| Wyjście analogowe / dolna wartość [°C] | | -20...76 |
| Wyjście analogowe / górna wartość [°C] | | 4...100 |
| W krokach co [°C] | | 0,2 |
| Dokładność / odchylenie | | |
| Monitorowanie przepływu | | |
| Dryft temperatury [cm/s x 1/K] | | 0,003 m/s x 1/K (< 20 °C; > 70 °C) |
| Maks. gradient temperatury [K/min] medium | | 100 |

SA4104



Czujnik przepływu

SAEXXXB50KG/US-100

| | | |
|--|---|--|
| Dokładność | ± (7 % MW + 2 % MEW); (do trybu relatywnego w zakresie maksymalnej czułości w następujących warunkach:; woda: 20...70 °C; długość wlotu: 1,5 m; DN25 (DIN 2448); pozycja montażowa zgodnie z instrukcją; Dokładność, dla innych mediów i innego sposobu motażu, może być inna.) | |
| Powtarzalność | 0,05 m/s; (woda; Przepływ: 0,05...3 m/s) | |
| Monitoring temperatury | | |
| Dryft temperatury | ± 0,005 K/°C | |
| Dokładność [K] | ± 0,3 / ± 1; (woda; Przepływ: 0,3...3 m/s / powietrze; Przepływ: > 10 m/s) | |
| Czasy reakcji | | |
| Monitorowanie przepływu | | |
| Czas reakcji [s] | 0,5; (T09; woda; glikol: 0,8 s; powietrze: 7 s; olej: 1,8 s; każdy T09) | |
| Monitoring temperatury | | |
| Odpowiedź dynamiczna T05 / T09 [s] | 1,5 (T09); (woda; Przepływ: 0,3...3 m/s) | |
| Software / programowanie | | |
| Możliwości parametryzacji | wybór medium; Tłumienie; funkcja uczenia; wyświetlacz może być obracany / wyłączany; standardowa jednostka pomiaru; kolor wartości procesu | |
| Warunki pracy | | |
| Temperatura otoczenia [°C] | -40...80 | |
| Temperatura składowania [°C] | -40...100 | |
| Ochrona | IP 65; IP 67 | |
| Testy / dopuszczenia | | |
| EMC | DIN EN 60947-5-9 | |
| Odporność na wstrząsy | DIN EN 60068-2-27 | 50 g (11 ms) |
| Odporność na wibracje | DIN EN 60068-2-6 | 5 g (10...2000 Hz) |
| MTTF [lata] | 180 | |
| Dopuszczenie UL | Dopuszczenie UL numer | I018 |
| | Numer UL | E174189 |
| Dane mechaniczne | | |
| Waga [g] | 260,5 | |
| Materiał | stal nierdzewna (1.4404 / 316L); PBT-GF20; PBT-GF30 | |
| Materiały części w kontakcie z medium | stal nierdzewna (1.4404 / 316L) | |
| Przyłącze procesowe | Średnica Ø 8 mm | |
| Wyświetlacze / elementy robocze | | |
| Wyświetlacz | Jednostka wyświetlana | 6 x LED, kolor zielony (% , m/s, l/min, m³/h, °C, 10³) |
| | Wartość mierzona | wyświetlacz alfanumeryczny, czerwony / zielony 4-cyfrowy |
| Uwagi | | |
| Uwagi | MW = Wielkość mierzona MEW = Końcowa wartość zakresu pomiarowego | |
| Sztuk w opakowaniu | 1 szt. | |

SA4104



Czujnik przepływu

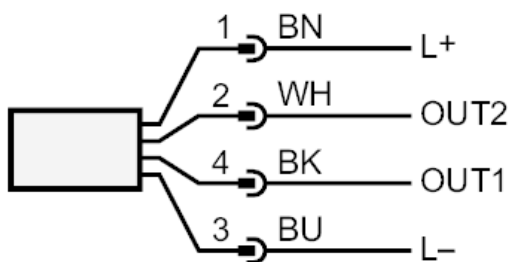
SAEXXXB50KG/US-100

Połączenie elektryczne

Konektor: 1 x M12; kodowanie: A; Styki: pozłacane



Podłączenie



OUT1: wyjście analogowe Monitoring temperatury
OUT2: wyjście analogowe Monitoring przepływu
Kolory żył :
BK = czarny
BN = brązowy
BU = niebieski
WH = biały