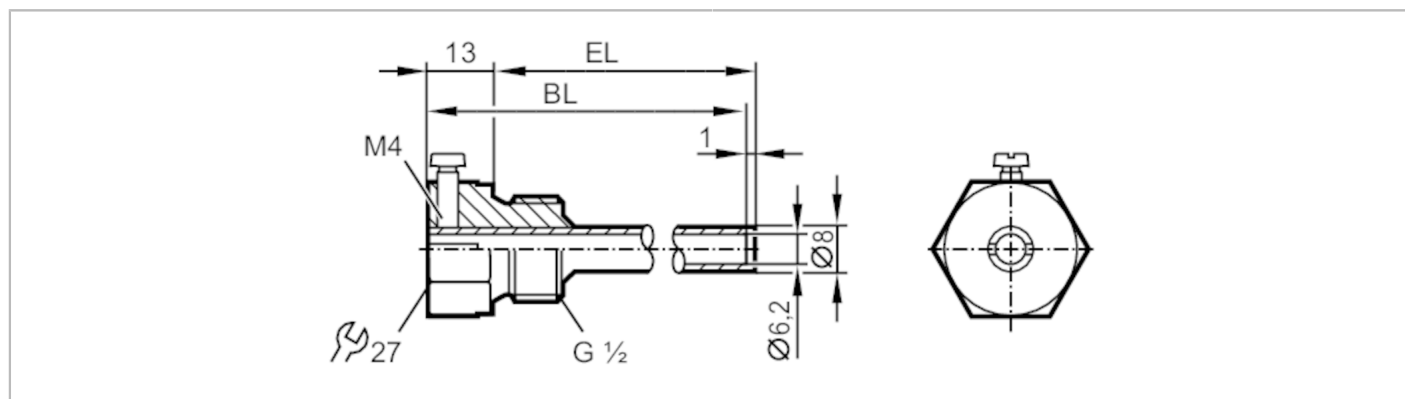


E37663



Osőna procesowa do czujników temperatury

THERMOWELL, D6/ 6mm/L=350



Aplikacja

Wykonanie	do czujników temperatury EL = 350 mm
Wytrzymałość na ciśnienie [bar]	100
Uwaga dot. przeciążalności	< 250 °C

Dane mechaniczne

Waga [g]	153,85
Materiał	stal nierdzewna (1.4571/316Ti)
Podłączenie czujnika	Ø 6 mm
Przyłącze procesowe	G 1/2
Długość instalacyjna EL [mm]	333
Głębokość BL [mm]	345

Uwagi

Sztuk w opakowaniu	1 szt.
--------------------	--------