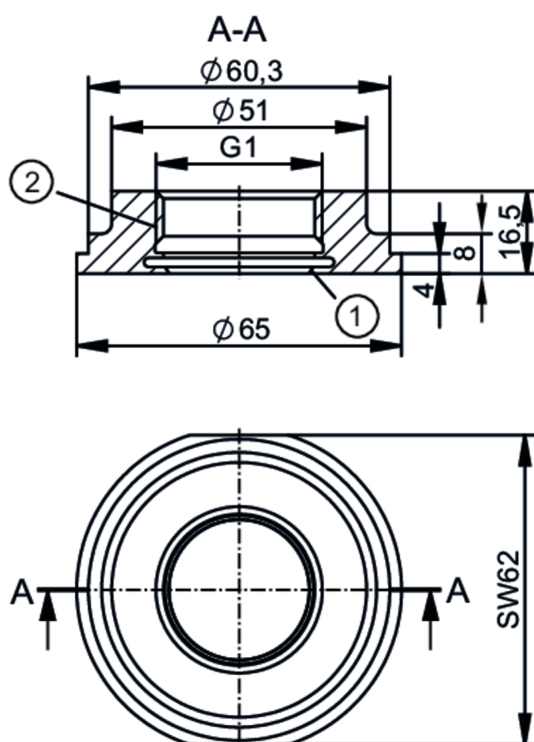


Adapter procesowy SMS

ADAPT IFM-SMS DN50/2" O-RG



- 1 krawędź uszczelniająca
2 G1 Gwint wewnętrzny Aseptoflex Vario

EC 1935/2004

Aplikacja

Wytrzymałość na ciśnienie [bar] 25

Testy / dopuszczenia

Dyrektywa PED Urządzenia Ciśnieniowe	Możliwa klasyfikacja do PED zależy od aplikacji i musi zostać przeprowadzona przez użytkownika / operatora.
Dyrektywa PED Urządzenia Ciśnieniowe EAC	Adapter jest przeznaczony do wykorzystania w urządzeniach, maszynach i instalacjach, które nie podlegają kategoriom zasady technicznej TR CU 032/2013.
Instrukcje bezpieczeństwa	Kompatybilność pomiędzy medium i materiałem produktu musi być sprawdzona we wszystkich zastosowaniach.

Dane mechaniczne

Waga [g]	264,6
Materiał	stal kwasoodporna (1.4435 / 316L)
Podłączenie czujnika	G 1 Aseptoflex Vario
Przyłącze procesowe	przyłącze rurowe SMS DN50 (2")
Charakterystyka powierzchniowa Ra/Rz części mających kontakt z medium	0,4 / 4
Uszczelnienie	Uszczelka
Klasa wyposażenia higienicznego zgodna z DIN 11866	H4

E33298



Adapter procesowy SMS

ADAPT IFM-SMS DN50/2" O-RG

Akcesoria	
Dostarczane elementy	O-ring: 1 x 24 x 2, EPDM, zgodny z FDA, E30054
Akcesoria (opcjonalne)	O-ring: 1 x 24 x 2, FKM, zgodny z FDA, E30123
	pierścień uszczelniający: 1, PEEK, zgodny z FDA, E30124
Uwagi	
Sztuk w opakowaniu	1 szt.