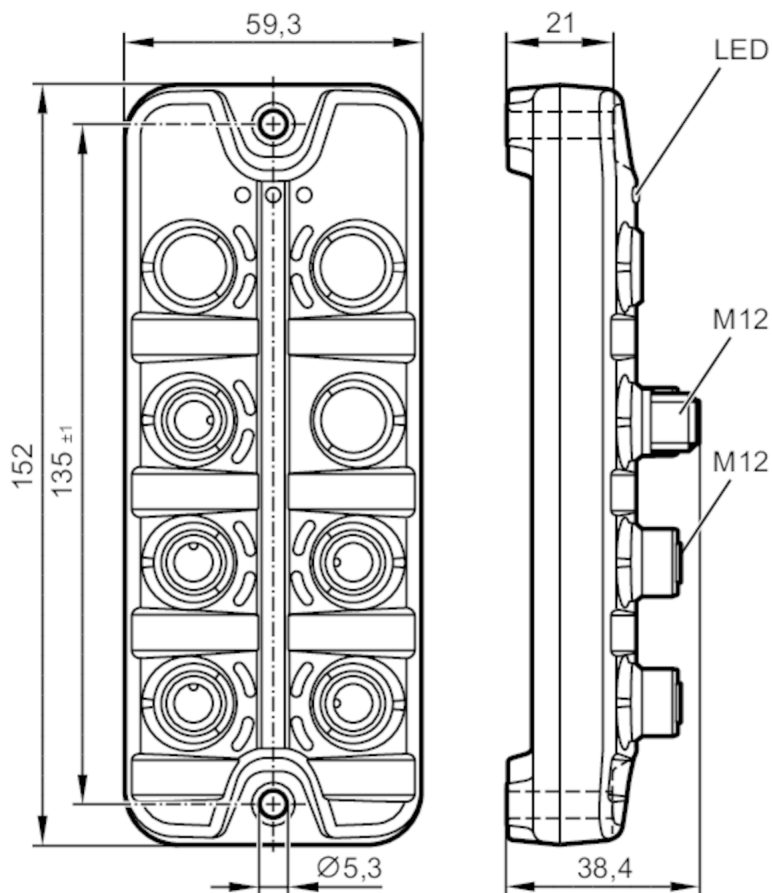


# AC2950



## Bierny rozdzielacz zasilania

ProcessLine 4SB IP69K



Niektóre diody LED są nieaktywne zależnie od wersji



### Aplikacja

Wykonanie	AS-i oder IO-Link Spannungsverteiler
Aplikacja	strefy aseptyczne i wilgotne w przemyśle spożywczym

### Dane elektryczne

Klasa ochrony	III
Wykrycie przeciążenia	tak; (4400 mA ± 200 mA)
W trybie AS-i	
Napięcie zasilania [V]	18...31,6 DC; (AS-i)
Pobór prądu [mA]	4000; (AS-i)
Dodatkowe zasilanie [V]	15...30 DC; (AUX)
Maks. pobór prądu z dodatkowego zasilania [mA]	4000; (AUX)
W trybie IO-Link	
Napięcie zasilania [V]	20...30 DC; (US)
Pobór prądu [mA]	4000; (US)
Dodatkowe zasilanie [V]	20...30 DC; (UA)

# AC2950



## Bierny rozdzielacz zasilania

ProcessLine 4SB IP69K

Maks. pobór prądu z dodatkowego zasilania [mA]	4000; (UA)
--	------------

### Warunki pracy

Temperatura otoczenia [°C]	-25...60	
Temperatura składowania [°C]	-25...85	
Maks. wilgotność względna powietrza [%]	90; (bez kondensacji)	
Maks. wysokość nad poziomem morza [m]	4000	
Ochrona	IP 65; IP 66; IP 67; IP 69K; (działanie z zaślepkami stali nierdzewnej: IP 69K)	
Stopień ochrony (NEMA 250)	6P	
Stopień zabrudzenia	2	
Chemikalia	ISO 16750-5 NEMA 250 5.13.1	HLP, CC, DB, DC, DD, CA AA

### Testy / dopuszczenia

EMC	EN 62026-2 IEC 61000-6-2
Odporność na wstrząsy	DIN EN 60068-2-27
Odporność na wibracje	DIN EN 60068-2-64 DIN EN 60068-2-6
MTTF [lata]	379

### Dane mechaniczne

Waga [g]	284,8
Wymiary [mm]	152 x 59,3 x 38,4
Materiał	obudowa: PA szary; Złącza: stal nierdzewna (1.4404 / 316L)

### Wyświetlacze / elementy robocze

Wyświetlacz	działanie	LED, kolor zielony AS-i / AUX / US / UA
	Błąd	LED, kolor czerwony

### Połączenie elektryczne

Podłączenie modułu	M12
--------------------	-----

### Uwagi

Sztuk w opakowaniu	1 szt.
--------------------	--------

### Połączenie elektryczne - Power IN

Konektor: M12; kodowanie: A; Moment dokręcający: 0,6...0,8 Nm



### w trybie AS-i

1	AS-i +
2	AUX -
3	AS-i -
4	AUX +



## Bierny rozdzielacz zasilania

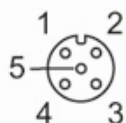
ProcessLine 4SB IP69K

### w trybie IO-Link

1	+ 24 V DC (US)
2	GND (UA)
3	GND (US)
4	+ 24 V DC (UA)

### Połączenie elektryczne - Power OUT

Konektor: M12; kodowanie: A; Moment dokręcający: 0,6...0,8 Nm



### w trybie AS-i 1...4

1	AS-i +
2	AUX -
3	AS-i -
4	AUX +
5	n.c.

### w trybie IO-Link 1...4

1	+ 24 V DC (US)
2	GND (UA)
3	GND (US)
4	+ 24 V DC (UA)
5	n.c.