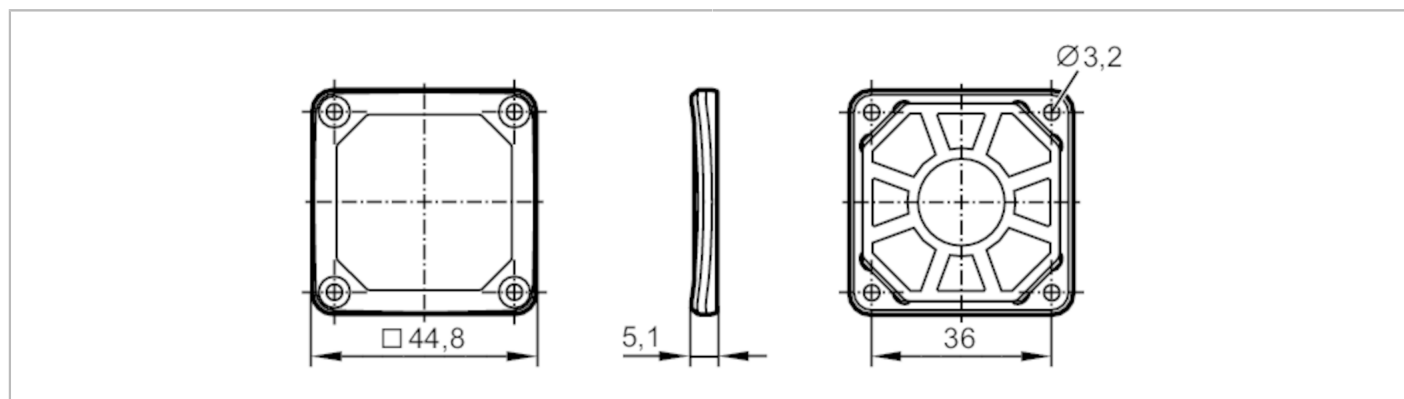


E21302



Plastikowa osłona

Plastic Prot Window comp cam



Dane mechaniczne		
Waga	[g]	31,5
Wymiary	[mm]	44,8 x 44,8 x 5,1
Materiał		obudowa: aluminium malowane proszkowo; uszczelnienie: PU; soczewka: PMMA
Moment dokręcający	[Nm]	< 0,9
Akcesoria		
Dostarczane elementy		Szybki ochronne: 1 śruba z łbem stożkowym: 4 x M3 x 8
Uwagi		
Sztuk w opakowaniu		1 szt.