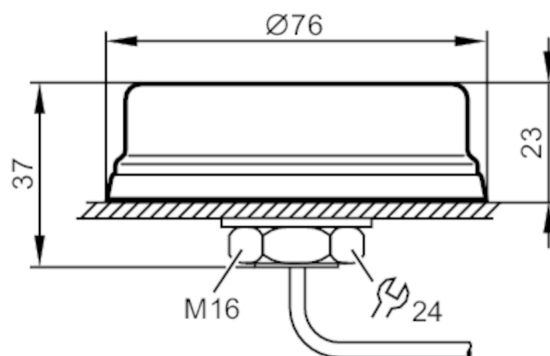




Połączona antena WLAN i Bluetooth

WLAN/BLE/FAKRA-I Antenna



Interfejsy

WLAN

Pasma częstotliwości	2400...2480 MHz (802.11b/g/n); 5150...5852 MHz (802.11a/h/j/n/ac)
Typ wtyczki	FAKRA
Notatka n/t interfejsów	VSWR: < 2,0
	Wzomnienie anteny (2,4 GHz): + 3 dBi
	Wzomnienie anteny (5,3 GHz): + 1 dBi
	Moc: < 10 W

Warunki pracy

Temperatura otoczenia	[°C]	-40...85
Ochrona		IP 69K

Testy / dopuszczenia

Standard	IEC 60068-2-14 Nb; IEC 60068-2-14 Na; IEC 60068-2-3 Db; IEC 60068-2-2; IEC 60068-2-27; ISO 16750-2; EN 45545-2; ECE R 118
----------	---

Dane mechaniczne

Waga	[g]	105,85
Typ montażu		montaż śrubowy; (M16 x 1,5)
Wymiary	[mm]	Ø 76 / L = 23
Moment dokręcający	[Nm]	5

Uwagi

Uwagi	Należy unikać instalacji w pobliżu zbiorników paliwa, pojemników z materiałami wybuchowymi lub niewystarczająco ekranowanych elementów elektronicznych.
	Nie instaluj anteny w zamkniętej metalowej konstrukcji (np. w kabinie kierowcy).
	Oczyść powierzchnię montażową przed instalacją.
	Nie przedłużaj ani nie skracaj kabla antenowego.
	Unikaj bezpośredniego kontaktu z parą lub czyszczeniem pod wysokim ciśnieniem podczas mycia pojazdu.
	Praca urządzenia może zakłócać działanie nieprawidłowo ekranowanych urządzeń elektronicznych.
Sztuk w opakowaniu	Skontaktuj się z producentem odpowiedniego urządzenia w przypadku jakichkolwiek zakłóceń.
	1 szt.



Połączona antena WLAN i Bluetooth

WLAN/BLE/FAKRA-I Antenna

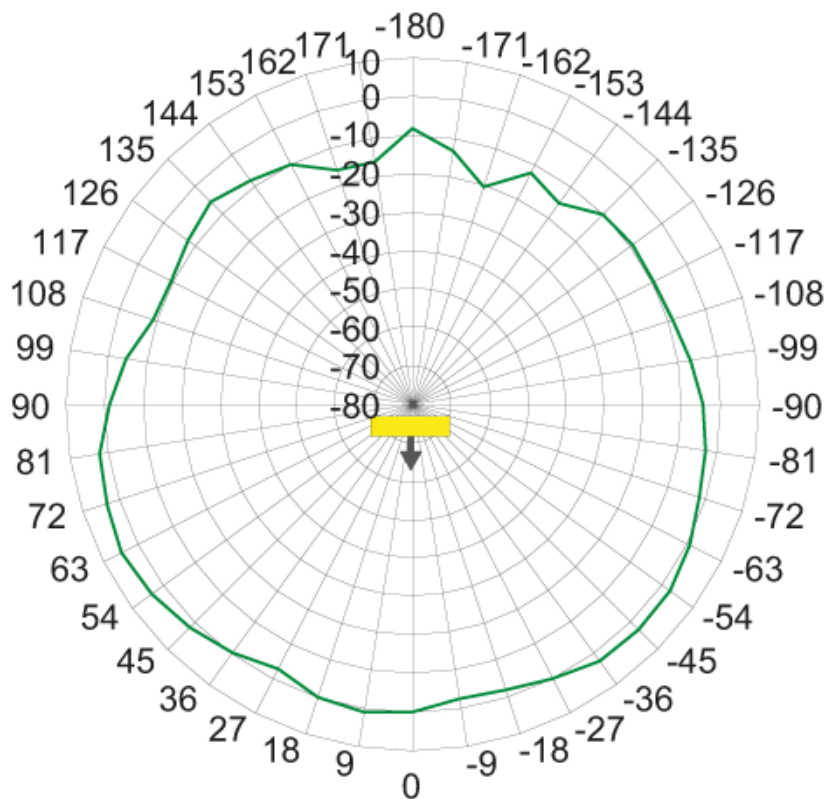
Połączenie elektryczne - WLAN / Bluetooth

Przewód: 2 m

Konektor: FAKRA I

diagramy i wykresy

Funkdiagramm



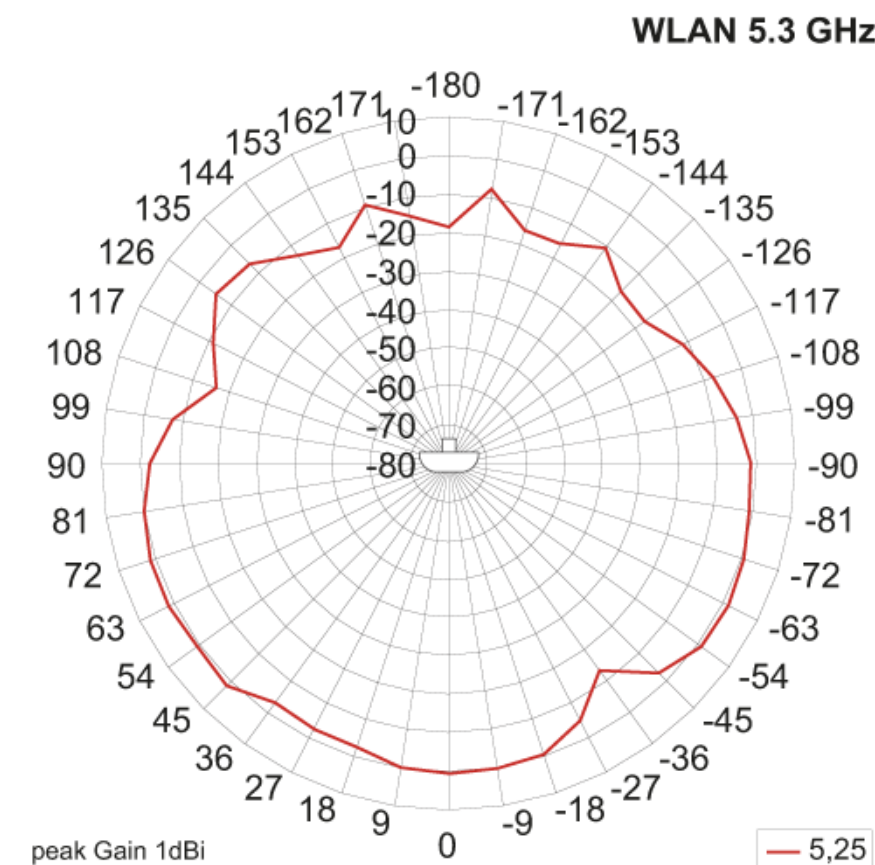
pomiary z kablem 0,6 m w obszarze bazowym 300 mm x 300 mm



Połączona antena WLAN i Bluetooth

WLAN/BLE/FAKRA-I Antenna

Funkdiagramm



pomiary z kablem 0,6 m w obszarze bazowym 300 mm x 300 mm