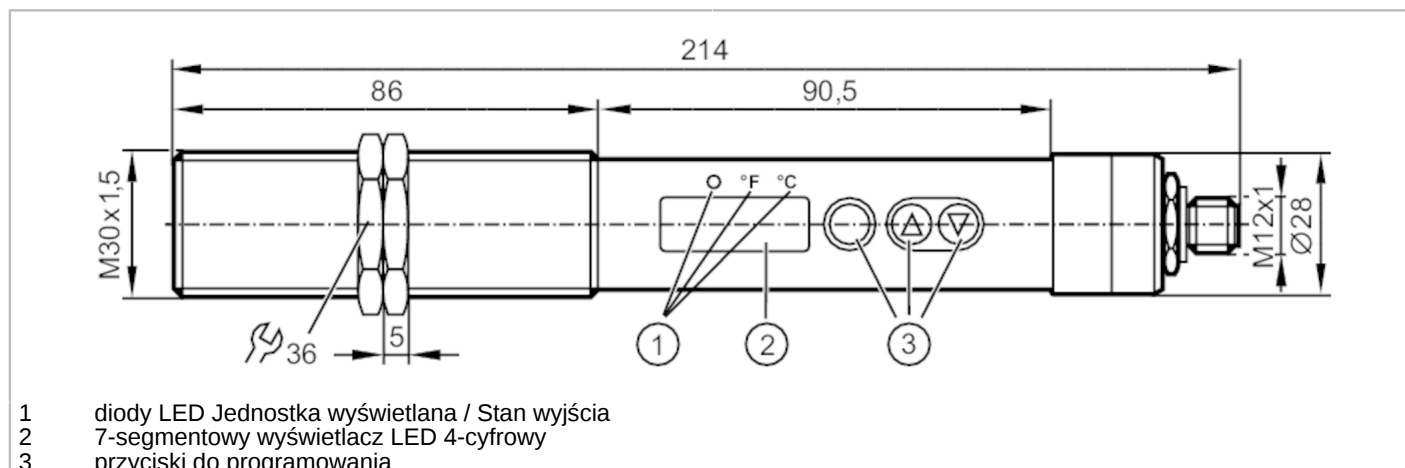




Czujnik temperatury na podczerwień

TW-150KLBM30-KFDKG/US



Cechy produktu

Liczba wejść i wyjść	Liczba wyjść binarnych: 1; Liczba wyjść analogowych: 1
Zakres pomiarowy	500...2500 °C 932...4532 °F

Aplikacja

Aplikacja	proces hartowania; topienie szkła; grafit; ceramika; metale; kucie; spiekanie; obróbka cieplna; walcowanie
-----------	--

Dane elektryczne

Napięcie zasilania [V]	18...32 DC; (zgodnie z SELV/PELV)
Pobór prądu [mA]	< 50
Min. rezystancja izolacji [MΩ]	100; (50 V DC)
Klasa ochrony	III
Zabezpieczenie przed odwrotną polaryzacją	tak
Czas rozruchu [s]	< 1

Wejścia / wyjścia

Liczba wejść i wyjść	Liczba wyjść binarnych: 1; Liczba wyjść analogowych: 1
----------------------	--

Wejścia

Wejście testowe	typ 3 (IEC 61131-2)
-----------------	---------------------

Wyjścia

Łączna liczba wyjść	2
Sygnal wyjściowy	sygnal przełączający; sygnał analogowy; IO-Link; (konfigurowalne)
Wykonanie elektryczne	PNP
Liczba wyjść binarnych	1
Funkcja wyjścia	normalnie otwarte / zamknięte; (parametryzowalna)
Maks. spadek napięcia wyjścia przełączającego DC [V]	2,5
Prąd obciążenia wyjścia przełączającego DC [mA]	150
Liczba wyjść analogowych	1
Analogowe wyjście prądowe [mA]	4...20
Maks. obciążenie [Ω]	500



Czujnik temperatury na podczerwień

TW-150KLBM30-KFDKG/US

Zabezpieczenie przed zwarciami	tak
Typ zabezpieczenia przed zwarciami	impulsowe
Zabezpieczenie przed zwarciami	tak
Zabezpieczenie przed przeciążeniem	tak

Strefa działania

Zakres długości fali	[μm]	0,78...1,06
----------------------	-------------------	-------------

Zakres pomiaru / nastaw

Zakres pomiarowy	500...2500 °C	932...4532 °F
Punkt przełączania SP	502...2500 °C	936...4532 °F
Punkt resetu rP	500...2498 °C	932...4528 °F
Wyjście analogowe / dolna wartość	500...2100 °C	932...3812 °F
Wyjście analogowe / górna wartość	900...2500 °C	1652...4532 °F
W krokach co	1 °C	1 °F

Rozdzielczość

Rozdzielczość wyjścia przełącznika	[K]	1
Rozdzielczość wyjścia analogowego	[K]	0,2; (+ 0,03 % nastawionego zakresu pomiarowego)
Rozdzielczość wyświetlacza	[K]	1

Dokładność / odchylenie

Dokładność	[K]	< $\pm 0,3$ %; (mierzonej wartości, min. 4 K (stopień emisji = 1, T = 23 ° C))
Powtarzalność	[K]	1

Czasy reakcji

Czas reakcji	[ms]	2; (T > 900 °C)
--------------	------	-----------------

Software / programowanie

Regulacja punktu przełączania	przyciski do programowania
Możliwości parametryzacji	Zakres analogowy; normalnie otwarte / zamknięte; opóźnienie załączania/resetowania wyjścia przełączającego; Tłumienie; Peakhold; emisyjność; funkcja symulacji

Interfejsy

Interfejs komunikacyjny	IO-Link	
Typ transmisji	COM2 (38,4 kBaud)	
IO-Link Revision	1.1	
Norma SDCI	IEC 61131-9	
SIO tryb	tak	
Wymagany typ portu master	A	
Ilość danych analogowych	16	
Ilość danych binarnych	1	
Min.czas cyklu procesu	[ms]	3,6
Obsługiwane DeviceID	Typ działania	DeviceID
	domyślnie	718



Czujnik temperatury na podczerwień

TW-150KLBM30-KFDKG/US

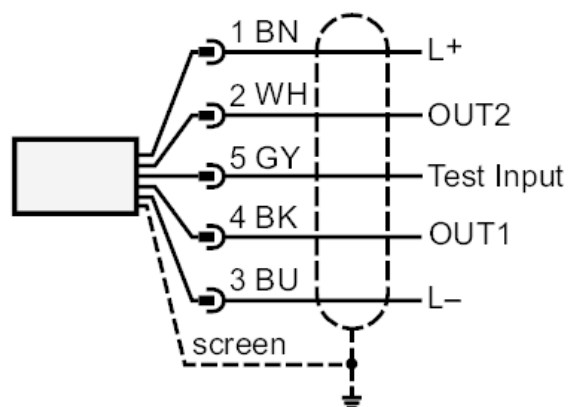
Warunki pracy		
Temperatura otoczenia	[°C]	0...65
Temperatura składowania	[°C]	-20...80
Maks. wilgotność względna powietrza	[%]	95; (bez kondensacji)
Ochrona		IP 65
Testy / dopuszczenia		
EMC	DIN EN 61000-6-2	
	DIN EN 61000-6-4	
Odporność na wstrząsy	DIN EN 60068-2-27	30 g (11 ms)
Odporność na wibracje	DIN EN 60068-2-6	5 g (10...2000 Hz)
MTTF	[lata]	74
Dane mechaniczne		
Waga	[g]	455,5
Obudowa		Obudowa gwintowana
Wymiary	[mm]	M30 x 1,5
Opis gwintu		M30 x 1,5
Materiał		kołnierz gwintowany: stal nierdzewna (1.4305 / 303); Poliester
Materiał soczewki		Szkoło optyczne powlekane
Wyświetlacze / elementy robocze		
Wyświetlacz	Jednostka wyświetlana	2 x LED, kolor żółty
	Stan wyjścia	1 x LED, kolor żółty
	Wyświetlanie funkcji	7-segmentowy wyświetlacz LED, 4-cyfrowy
	Wartość mierzona	7-segmentowy wyświetlacz LED, 4-cyfrowy
Elementy wykonawcze	3	Przycisk
Akcesoria		
Dostarczane elementy		nakrętki zabezpieczające: 2
Uwagi		
Uwagi		Użyj ekranowanego przewodu, aby chronić czujniki temperatury na podczerwień przed zakłóceniami. Ekran musi być podłączony do obudowy czujnika za pomocą złącza.
Sztuk w opakowaniu		1 szt.

Czujnik temperatury na podczerwień

TW-150KLBM30-KFDKG/US

Połączenie elektryczne

Podłączenie



OUT1: Wyjście przełączające / IO-Link

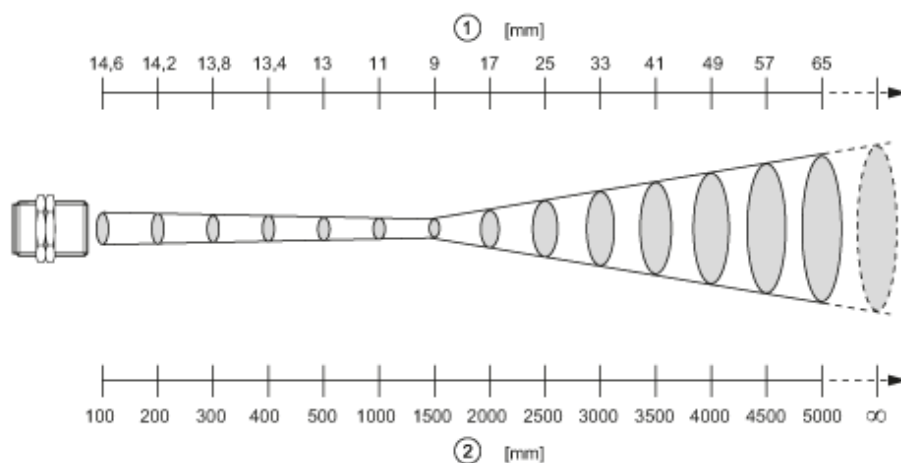
OUT2: wyjście analogowe

Kolory żył :

BK = czarny
 BN = brązowy
 BU = niebieski
 GY = szary
 WH = biały

Konektor: 1 x M12

diagramy i wykresy



1 średnica plamki pomiarowej

2 odległość pomiaru