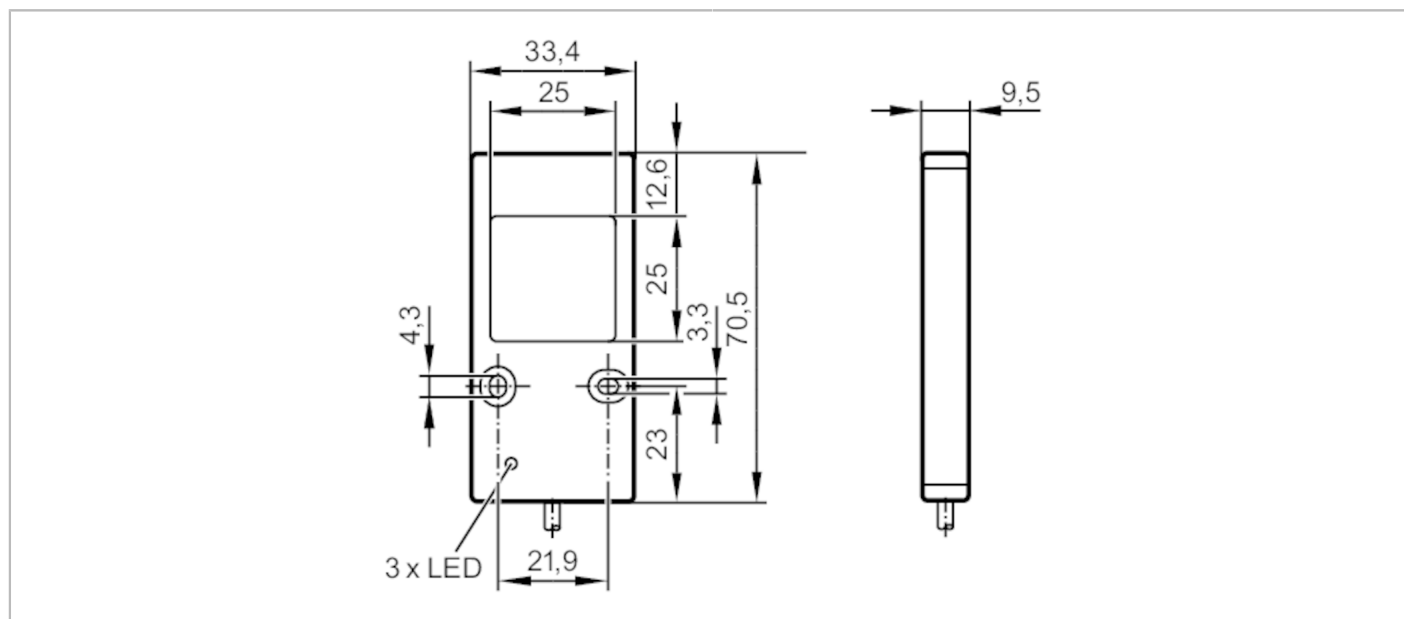


O2D940



Oświetlacze zewnętrzne

BACKLIGHT 25X25 RT/0,3M/US



Cechy produktu	
Rodzaj światła	światło czerwone
Aplikacja	
Konstrukcja	styki połącane
Pole źródła światła [mm]	25 x 25
Konstrukcja	podświetlenie
Typ działania	Ciągła lub impulsowa emisja światła
Dane elektryczne	
Tolerancja napięcia zasilania [%]	-10...10
Napięcie zasilania [V]	24 DC
Pobór prądu [mA]	< 80
Klasa ochrony	III
Rodzaj światła	światło czerwone
Długość fali [nm]	617
Wejścia	
Wyzwalanie	5...24 V
Warunki pracy	
Temperatura otoczenia [°C]	-10...50
Ochrona	IP 54
Ochrona przed przegrzaniem	tak; (> 50 °C)
Testy / dopuszczenia	
Bezpieczeństwo fotobiologiczne	grupa zwolniona; (EN 62471)
MTTF [lata]	310
Dane mechaniczne	
Waga [g]	162,6

O2D940



Oświetlacze zewnętrzne

BACKLIGHT 25X25 RT/0,3M/US

Wymiary [mm]	70,5 x 33,4 x 9,5
Materiał	aluminium
Materiał soczewki	szkło

Wyświetlacze / elementy robocze

Wyświetlacz	sygnalizacja oświetlenia	1 x LED, kolor żółty
	działanie	1 x LED, kolor zielony
	Przekroczenie temperatury / przeciążenie	1 x LED, kolor czerwony

Uwagi

Sztuk w opakowaniu	1 szt.
--------------------	--------

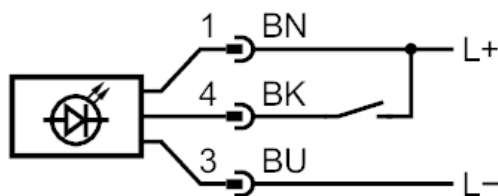
Połączenie elektryczne

Przewód: 0,30 m, PUR

Konektor: 1 x M12; kodowanie: A; Styki: połączane



Podłączenie



1	L +
3	L -
4	wyzwalanie
Kolory żył :	
BK =	czarny
BN =	brązowy
BU =	niebieski