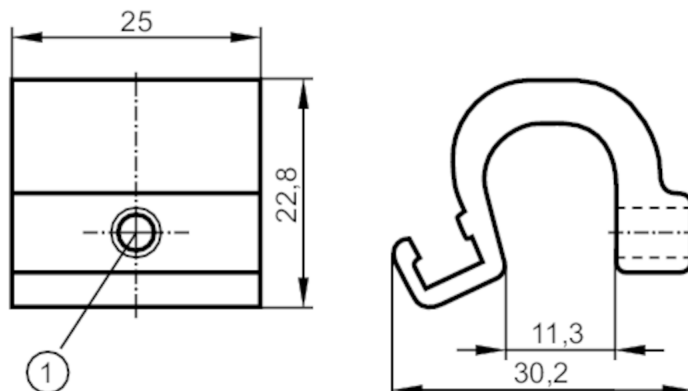


E11797



Adapter montażowy do siłowników profilowanych i szpilekowych

ADAPT TIE ROD/PROFILE CYL



1 Śruba SW 2,5

Aplikacja

Wykonanie

dla typu MKT

Dane mechaniczne

Waga

[g]

17,8

Wymiary

[mm]

22,8 x 25 x 30,2

Materiał

Adapter: aluminium; śruba: stal kwasoodporna

Zakres zacisku

[mm]

5...11

Uwagi

Sztuk w opakowaniu

1 szt.