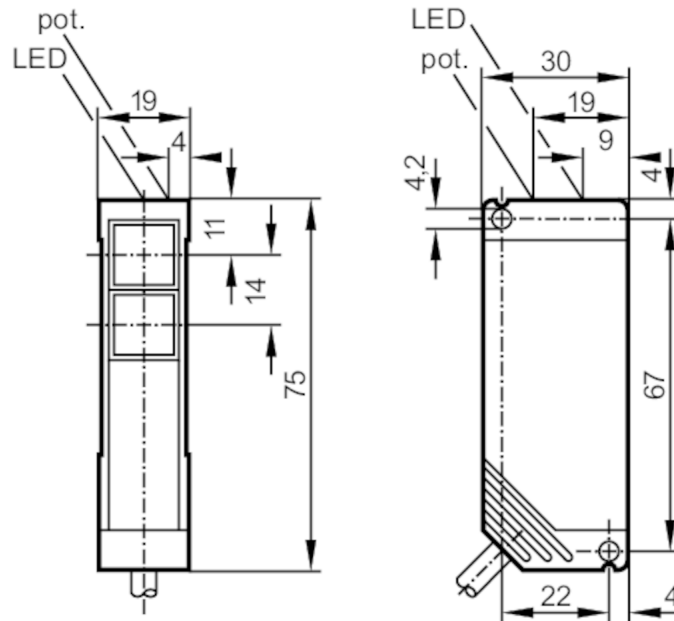


# OT5001



## Czujnik dyfuzyjny

OTT-FPKG



- 1 potencjometr  
Odbiornik w dolnej soczewce  
Nadajnik w górnej soczewce



### Cechy produktu

Rodzaj światła	podczerwień
Obudowa	prostokątny

### Aplikacja

Zasada działania	Czujnik dyfuzyjny
------------------	-------------------

### Dane elektryczne

Napięcie zasilania [V]	10...55 DC
Pobór prądu [mA]	40; ((24 V))
Klasa ochrony	II
Zabezpieczenie przed odwrotną polaryzacją	tak
Rodzaj światła	podczerwień
Długość fali [nm]	880

### Wyjścia

Wykonanie elektryczne	PNP
Funkcja wyjścia	tryb światło-włącz/ciemno-włącz; (programowalny)
Maks. spadek napięcia wyjścia przełączającego DC [V]	2,5
Prąd obciążenia wyjścia przełączającego DC [mA]	250
Częstotliwość przełączania DC [Hz]	150
Zabezpieczenie przed zwarciami	tak

# OT5001



## Czujnik dyfuzyjny

OTT-FPKG

Typ zabezpieczenia przed zwarciem	impulsowe	
Zabezpieczenie przed przeciążeniem	tak	
<b>Strefa działania</b>		
Zasięg [mm]	4...200; (biały papier 200 x 200 mm)	
Regulowany zasięg	tak	
Maks. średnica plamki światła [mm]	187	
Rozmiary plamki świetlnej odnoszą się do	dla maksymalnego zasięgu	
<b>Warunki pracy</b>		
Temperatura otoczenia [°C]	-25...60	
Ochrona	IP 67	
<b>Testy / dopuszczenia</b>		
EMC	EN 60947-5-2	
	EN 55011	klasa B
MTTF [lata]	583	
<b>Dane mechaniczne</b>		
Waga [g]	200,5	
Obudowa	prostokątny	
Wymiary [mm]	75 x 19 x 30	
Materiał	PBT	
Materiał soczewki	PMMA	
Umieszczenie soczewki	soczewki z boku	
<b>Wyświetlacze / elementy robocze</b>		
Wyświetlacz	Stan wyjścia	1 x LED, kolor żółty
	działanie	1 x LED, kolor zielony
<b>Akcesoria</b>		
Dostarczane elementy	Wspornik kątowy: 1, E20441 śrubokręt	
<b>Uwagi</b>		
Sztuk w opakowaniu	1 szt.	

# OT5001



## Czujnik dyfuzyjny

OTT-FPKG

### Połączenie elektryczne

Przewód: 2 m, PVC; 3 x 0,34 mm<sup>2</sup>

### Podłączenie



Kolory żył :  
BN = brązowy  
BU = niebieski  
BK = czarny

### diagramy i wykresy

wykrzes wzmocnienia

