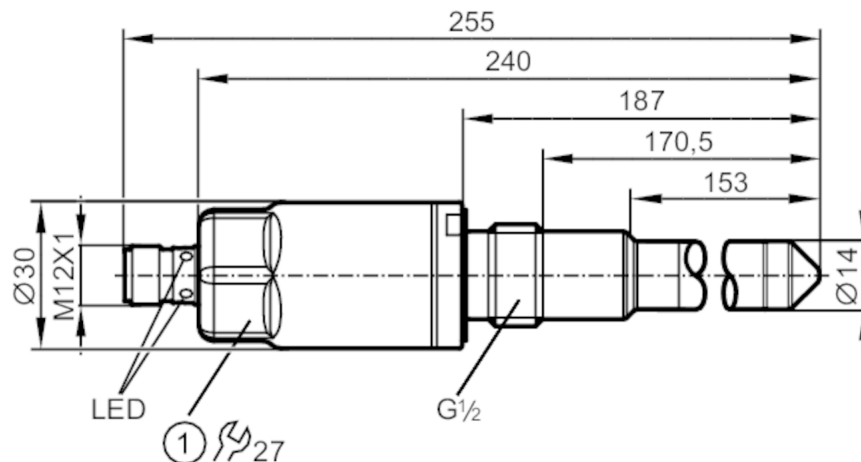


LX0020



Czujnik do punktowego wykrywania poziomu

LMDCE-A12E-QSKG-2/US



1 Moment dokręcający 20...25 Nm



Cechy produktu

Liczba wejść i wyjść	Liczba wyjść binarnych: 2
Ustawienia fabryczne	media bazujące na olejach
Przyłącze procesowe	G 1/2 gwint zewnętrzny

Aplikacja

Konstrukcja	styki pozłacane
Media	Ciecze
Zalecane medium	kriogeny (Freon: R134a, R22, R717); oleje; media bazujące na olejach
Długość sondy [mm]	153
Ciśnienie w zbiorniku [bar]	-1...40

Olej

Temperatura medium [°C]	-20...100
-------------------------	-----------

Woda

Temperatura medium [°C]	-20...85
-------------------------	----------

Dane elektryczne

Napięcie zasilania [V]	18...30 DC
Pobór prądu [mA]	< 50
Klasa ochrony	III
Zabezpieczenie przed odwrotną polaryzacją	tak

Wejścia / wyjścia

Liczba wejść i wyjść	Liczba wyjść binarnych: 2
----------------------	---------------------------



Czujnik do punktowego wykrywania poziomu

LMDCE-A12E-QSKG-2/US

Wyjścia		
Łączna liczba wyjść		2
Sygnal wyjściowy		sygnal przełączający; IO-Link
Wykonanie elektryczne		PNP/NPN
Liczba wyjść binarnych		2
Funkcja wyjścia		normalnie otwarte / zamknięte; (parametryzowalna)
Maks. spadek napięcia wyjścia przełączającego DC [V]		2,5
Prąd obciążenia wyjścia przełączającego DC [mA]		100
Zabezpieczenie przed zwarciami		tak
Typ zabezpieczenia przed zwarciami		impulsowe
Zabezpieczenie przed przeciążeniem		tak
Zakres pomiaru / nastaw		
Ustawienia fabryczne		media bazujące na olejach
Czasy reakcji		
Czas reakcji [s]		< 0,5
Interfejsy		
Interfejs komunikacyjny		IO-Link
Typ transmisji		COM2 (38,4 kBaud)
IO-Link Revision		1.1
Norma SDCI		IEC 61131-9
Profil		Smart Sensor: Process Data Variable; Device Identification
SIO tryb		tak
Wymagany typ portu master		A
Ilość danych analogowych		1
Ilość danych binarnych		2
Min.czas cyklu procesu [ms]		2,3
Obsługiwane DeviceID	Typ działania	DeviceID
	domyślnie	586
Warunki pracy		
Temperatura otoczenia [°C]		-20...85
Uwaga dot. temperatury otoczenia		Temperatura medium: < 100 °C
Temperatura składowania [°C]		-40...85
Ochrona		IP 68; IP 69K
Testy / dopuszczenia		
EMC	DIN EN 61000-6-2	
	DIN EN 61000-6-4	: zbiorniki zamknięte
Odporność na wstrząsy	DIN EN 60068-2-27	50 g (11 ms)
Odporność na wibracje	DIN EN 60068-2-6	8 g (10...2000 Hz)
MTTF [lata]		222
Dopuszczenie UL	Dopuszczenie UL numer	H001

LX0020



Czujnik do punktowego wykrywania poziomu

LMDCE-A12E-QSKG-2/US

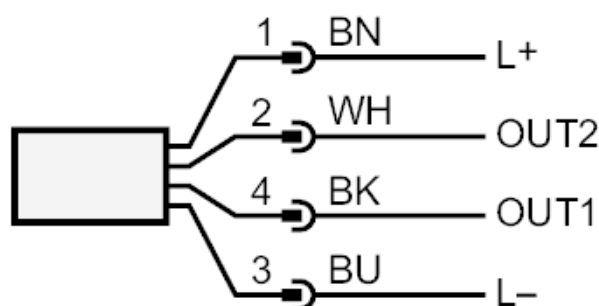
Dane mechaniczne		
Waga	[g]	279,5
Materiał	stal nierdzewna (1.4404 / 316L); stal nierdzewna (1.4571/316Ti); PEEK; PEI; CR	
Materiały części w kontakcie z medium	stal nierdzewna (1.4404 / 316L); stal nierdzewna (1.4571/316Ti); PEEK; charakterystyka powierzchniowa: Ra < 0,8 / Rz 4; CR	
Przyłącze procesowe	G 1/2 gwint zewnętrzny	
Wyświetlacze / elementy robocze		
Wyświetlacz	Stan wyjścia	LED, kolor żółty
	status pracy	LED, kolor zielony
Uwagi		
Sztuk w opakowaniu	1 szt.	

Połączenie elektryczne

Konektor: 1 x M12; kodowanie: A; Styki: pozłacane



Podłączenie



OUT1: Wyjście przełączające IO-Link Teach

OUT2: Wyjście przełączające

Kolory zgodne z DIN EN 60947-5-2

Kolory żył :

BK = czarny

BN = brązowy

BU = niebieski

WH = biały