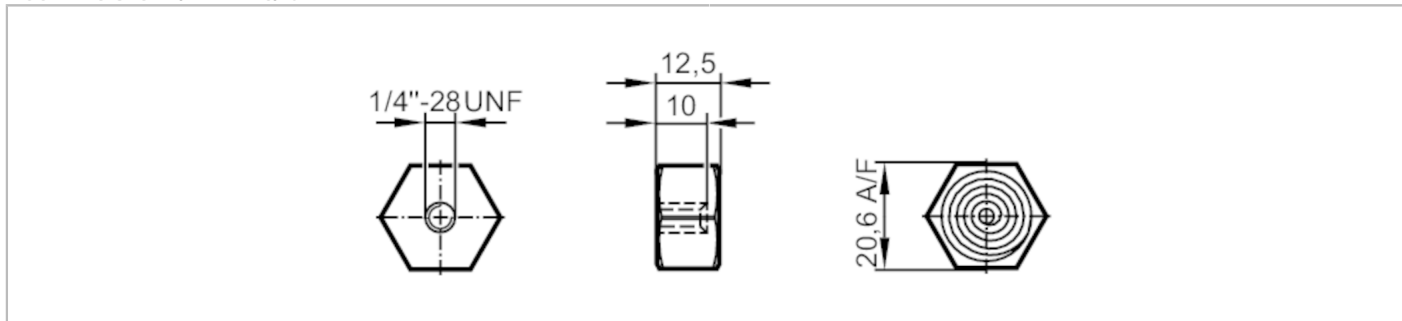


E30474



Adapter przyklejany do czujników przyspieszenia i wibracji

MOUNTING STUD 1/4" HEX 13/16"



Aplikacja

Wykonanie

dla efector octavis

Dane mechaniczne

Waga

[g]

33,1

Materiał

stal nierdzewna (1.4305 / 303)

Podłączenie czujnika

1/4" - 28 UNF Gwint wewnętrzny

Uwagi

Sztuk w opakowaniu

1 szt.