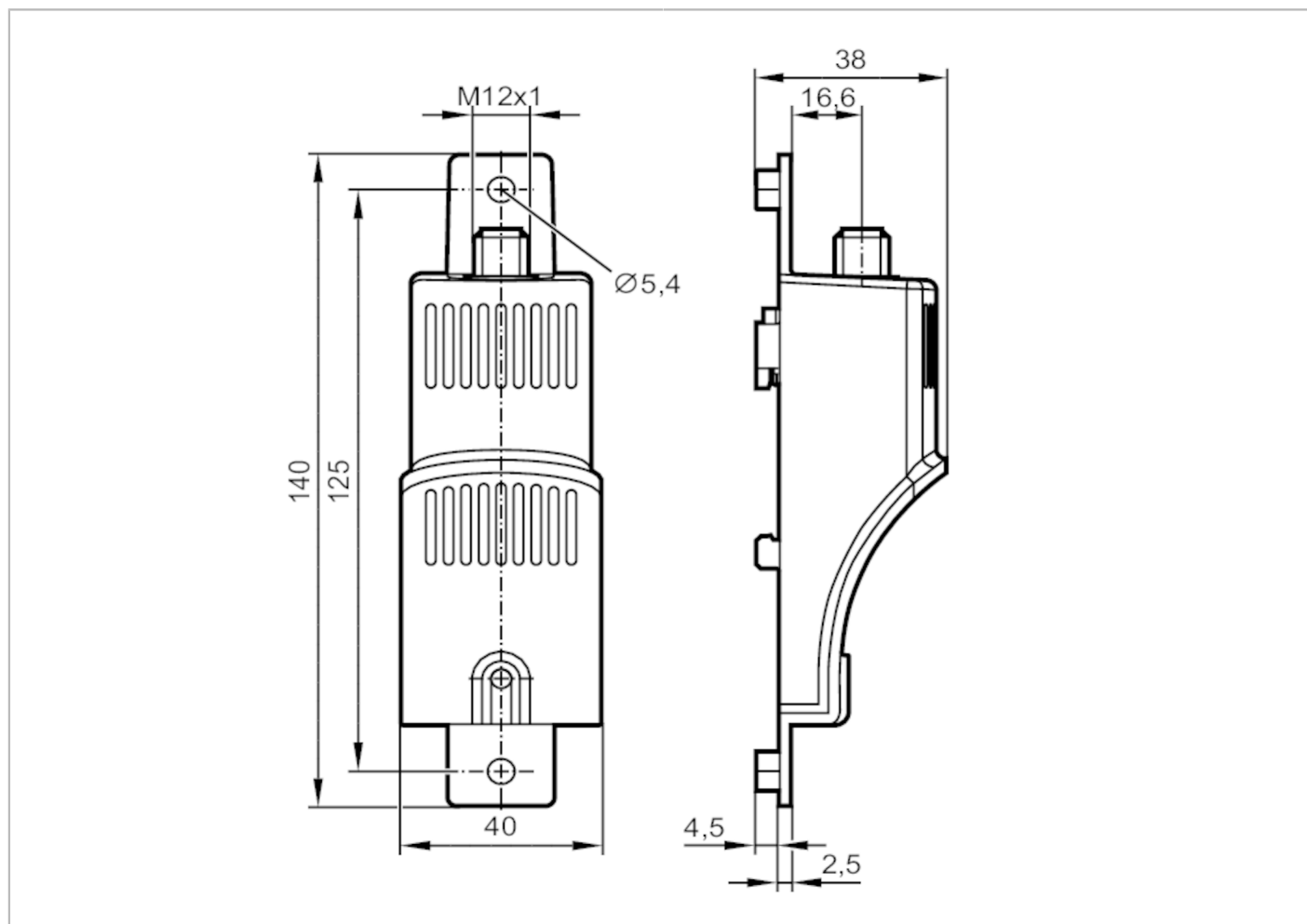


# LDH292



## Czujnik wilgotności powietrza

AIR HUMIDITY SENSOR IO-LINK



Cechy produktu	
Liczba wejść i wyjść	Liczba wyjść binarnych: 1
Aplikacja	
Konstrukcja	styki pozłacane
Dane elektryczne	
Napięcie zasilania [V]	18...30 DC
Pobór prądu [mA]	13
Klasa ochrony	III
Zabezpieczenie przed odwrotną polaryzacją	tak
Czas rozruchu [s]	< 1
Zasada pomiaru	pojemnościowy
Wejścia / wyjścia	
Liczba wejść i wyjść	Liczba wyjść binarnych: 1
Wyjścia	
Łączna liczba wyjść	1
Sygnał wyjściowy	IO-Link

# LDH292



## Czujnik wilgotności powietrza

AIR HUMIDITY SENSOR IO-LINK

Liczba wyjść binarnych		1
<b>Zakres pomiaru / nastaw</b>		
Zakres pomiarowy [% RH]		0...100
Pomiar temperatury		
Zakres pomiarowy [°C]		-40...80
<b>Dokładność / odchylenie</b>		
Dokładność [% RH]		3; (w zakresie 20...80 % RH)
Rozdzielczość [% RH]		0,1
Pomiar temperatury		
Dokładność [K]		± 0,3
Rozdzielczość [K]		0,1
<b>Czasy reakcji</b>		
Czas reakcji [s]		< 30; (T90)
Pomiar temperatury		
Czas reakcji [s]		< 300; (T90)
<b>Interfejsy</b>		
Interfejs komunikacyjny		IO-Link
Typ transmisji		COM2 (38,4 kBaud)
IO-Link Revision		1.1
Profil		Identification and Diagnosis (0x4000), Measurement Data Channel (0x800A)
SIO tryb		nie
Wymagany typ portu master		A
Min.czas cyklu procesu [ms]		4,5
Obsługiwane DeviceID	Typ działania domyślnie	DeviceID 1337
<b>Warunki pracy</b>		
Temperatura otoczenia [°C]		-40...80
Uwaga dot. temperatury otoczenia		pomiar wilgotności: ≤ 90 % RH bez kondensacji
Temperatura składowania [°C]		-40...85
Uwaga na temat temperatury przechowywania		wilgotność przechowywania: ≤ 90 % RH bez kondensacji
Ochrona		IP 20; (tylko czujnik: IP 57)
<b>Testy / dopuszczenia</b>		
EMC	DIN EN 61000-6-2	
	DIN EN 61000-6-4	
MTTF [lata]		195
Dopuszczenie UL	Numer UL	E224228
<b>Dane mechaniczne</b>		
Waga [g]		70
Typ montażu		klip na szynę DIN dla 35 mm szyny DIN (EN 60715); montaż śrubowy; (M5)
Wymiary [mm]		140 x 40 x 38
Materiał		sztuczne tworzywo UL94 V-0; jasno szary

# LDH292



## Czujnik wilgotności powietrza

AIR HUMIDITY SENSOR IO-LINK

Pozycja montażu

pionowy; złącze skierowane w górę

### Uwagi

Sztuk w opakowaniu

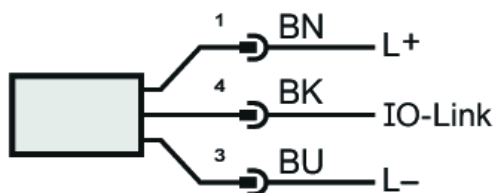
1 szt.

### Połączenie elektryczne

Konektor: 1 x M12 (EN 61067-2-101); kodowanie: A; Styki: pozłacane



### Podłączenie



Kolory zgodne z DIN EN 60947-5-2

Kolory żył :

BK =

czarny

BN =

brązowy

BU =

niebieski