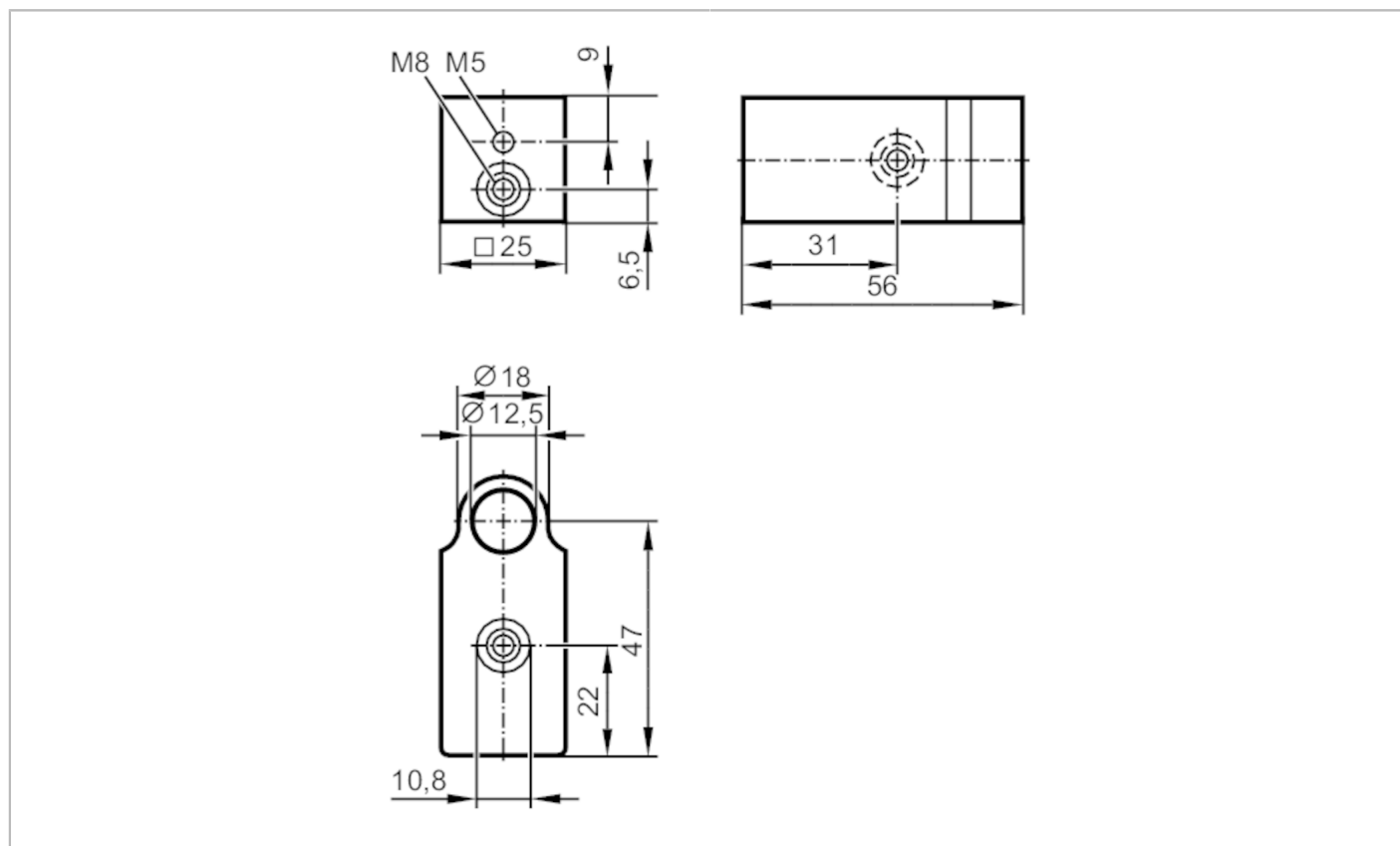


E30468



Adapter montażowy

ADAPT M10/M12 FOR VIBRATION SENSORS



Aplikacja	
Aplikacja	Akceoria do systemów do monitorowania i diagnostyki drgań - Adaptery montażowe
Montaż	Ø 10 / Ø 12 mm
Dane mechaniczne	
Waga [g]	72
Materiał	aluminium bezbarwne anodowane
Podłączenie czujnika	M5 x 0,8 / M8 x 1,25 Gwint wewnętrzny
Uwagi	
Sztuk w opakowaniu	1 szt.