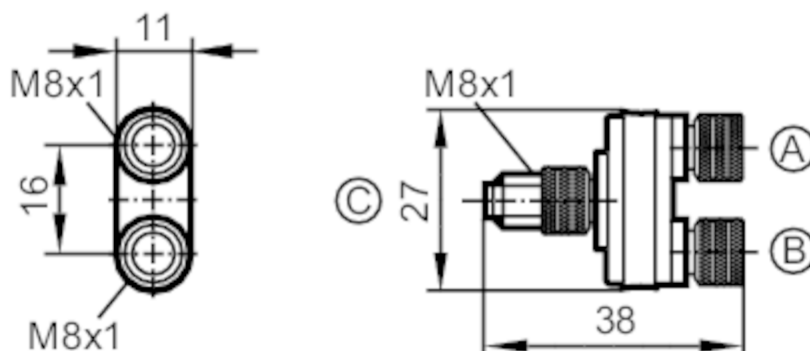


## Rozdzielacze typu Y

ZDO2F030MSS0000-00STGF040MSS



Aplikacja	
Konstrukcja	bezsilikonowy; styki pozłacane
Bezsilikonowy	tak
Dane elektryczne	
Napięcie zasilania [V]	< 30 AC/DC
Klasa ochrony	III
Maks. prąd obciążenia na moduł / slot [A]	3
Maks. całkowity prąd obciążenia [A]	3
Warunki pracy	
Temperatura otoczenia [°C]	-25...90
Ochrona	IP 68
Dane mechaniczne	
Waga [g]	15,7
Wymiary [mm]	11 x 27 x 38
Materiał	PUR
Odlewany materiał obudowy	PUR
Materiał nakrętki	mosiądz, niklowany
Liczba portów rozdzielacza	2
Typ złącza	M8
Uwagi	
Sztuk w opakowaniu	1 szt.

# E12269

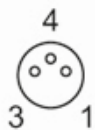


## Rozdzielacze typu Y

ZDO2F030MSS0000-00STGF040MSS

### Połączenie elektryczne - Gniazdo

Konektor: 2 x M8; kodowanie: A; Materiał obudowy: PUR; Nakrętka: mosiądz, niklowany; Styki: pozłacane



### Połączenie elektryczne - wtyk

Konektor: 1 x M8; kodowanie: A; Materiał obudowy: PUR; Nakrętka: mosiądz, niklowany; Styki: pozłacane



### Podłączenie

