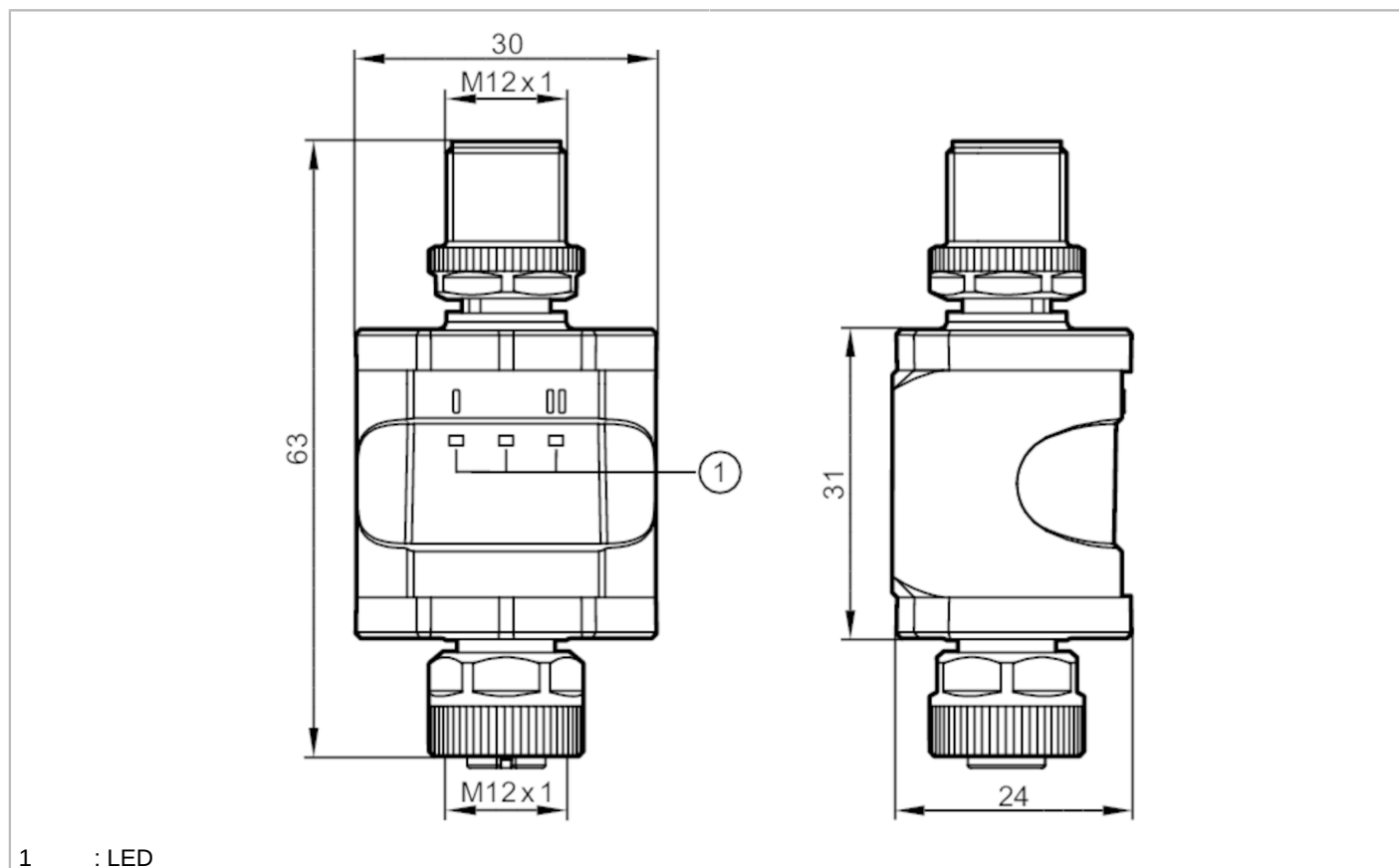


DP1222



Konwerter 0...10 V - IO-Link

Converter 2x0-10V/IO-Link



1 : LED



Cechy produktu

Liczba wejść i wyjść Liczba wejść analogowych: 2

Dane elektryczne

Napięcie zasilania [V]	18...30 DC; (zgodnie z SELV/PELV)
Napięcie znamionowe DC [V]	24
Pobór prądu [mA]	< 380

Wejścia / wyjścia

Liczba wejść i wyjść Liczba wejść analogowych: 2

Wejścia

Maksymalna obciążalność wejść łącznie [mA]	200
Liczba wejść analogowych	2
Wejścia analogowe (napięciowe) [V]	0...10

Interfejsy

Interfejs komunikacyjny	IO-Link
Typ transmisji	COM2 (38,4 kBaud)
IO-Link Revision	1.1
Norma SDCI	IEC 61131-9

Profil Smart Sensor 0x4000: Identification and Diagnosis 0x8001: Switching Signal Channel 0x8006: Adjustable Switching Signal Channel

DP1222



Konwerter 0...10 V - IO-Link

Converter 2x0-10V/IO-Link

SIO tryb	nie	
Wymagany typ portu master	A/B	
Ilość danych analogowych	2	
Obsługiwane DeviceID	Typ działania	DeviceID
	DP1222	613
	DP1222_STATUS_B / CMPT = 2 (Factory setting)	1428

DP1222 / CMPT = 1

Min.czas cyklu procesu	[ms]	4,3
------------------------	------	-----

DP1222_STATUS_B / CMPT = 2 (Factory setting)

Min.czas cyklu procesu	[ms]	4,6
------------------------	------	-----

Warunki pracy

Temperatura otoczenia	[°C]	-25...70
Uwaga dot. temperatury otoczenia		2000 m: -25...70 °C
		3000 m: -25...64 °C
		4000 m: -25...62 °C
Temperatura składowania	[°C]	-25...70
Maks. wilgotność względna powietrza	[%]	90; (zmniejsza się liniowo do 50 % (40 °C) bez kondensacji)
Maks. wysokość nad poziomem morza	[m]	4000
Ochrona		IP 67
Stopień zabrudzenia		2

Testy / dopuszczenia

MTTF	[lata]	504
------	--------	-----

Dane mechaniczne

Waga	[g]	92
Materiał		obudowa: PA

Wyświetlacze / elementy robocze

Wyświetlacz	działanie	1 x LED, kolor zielony
	wejście analogowe	2 x LED, kolor żółty

Akcesoria

Akcesoria (opcjonalne)	Klip montażowy
------------------------	----------------

Uwagi

Uwagi	Dodatkowe informacje dostępne w instrukcji obsługi.
Sztuk w opakowaniu	1 szt.

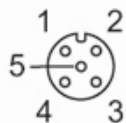
DP1222



Konwerter 0...10 V - IO-Link

Converter 2x0-10V/IO-Link

Połączenie elektryczne - Gniazdo



1:	L+
2:	0...10 V wejście analogowe 2
3:	L-
4:	0...10 V wejście analogowe 1
5:	nieużywany

Połączenie elektryczne - wtyk



1:	L+
2:	nieużywany
3:	L-
4:	C/Q IO-Link